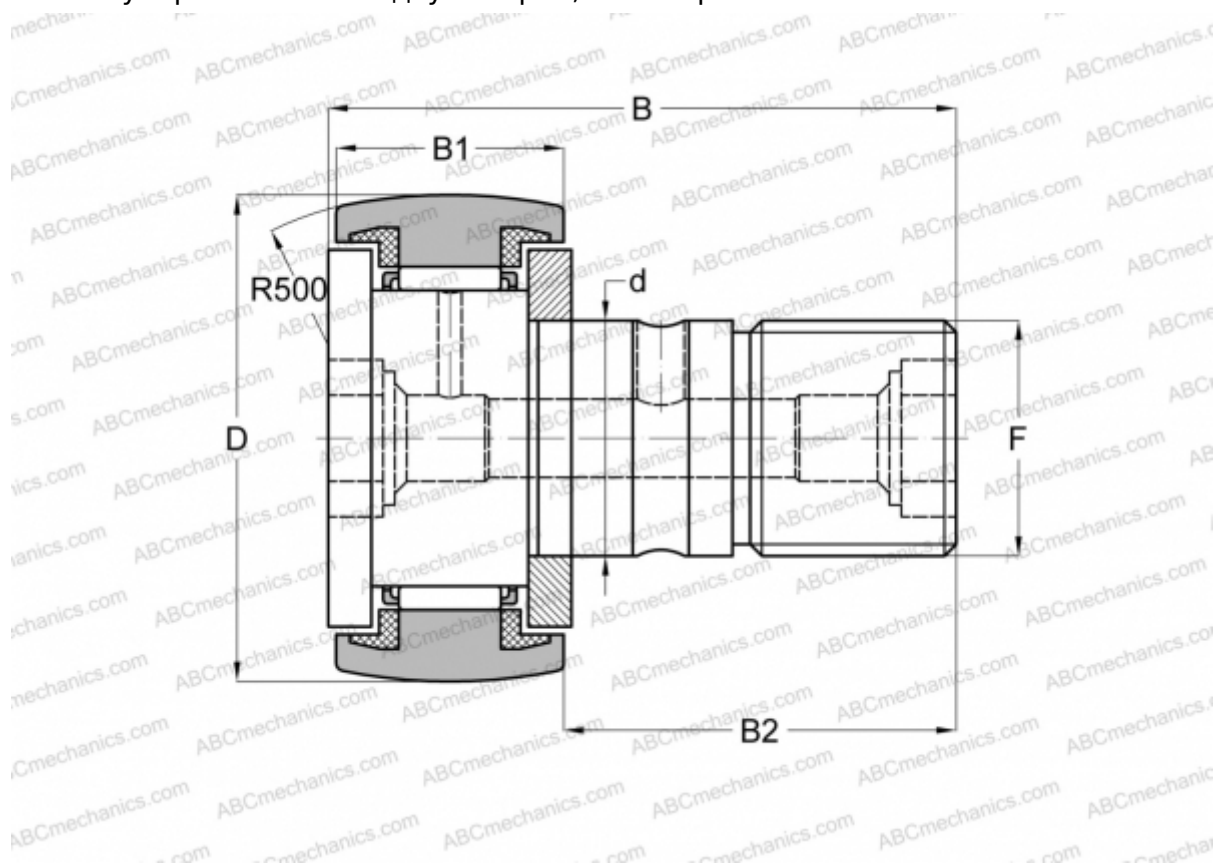


KR 26 PPSK INA

Опорные ролики с цапфой

ТИП: Роликоподшипники, Опорные ролики с цапфой, С осевым центрированием, пластмассовые упорные шайбы с двух сторон, шестигранник



Технические характеристики

РАЗМЕРЫ, ММ

d	10,000
D	26,000
B	36,200
B1	12,000
B2	23,000
F	M10x1

МАССА, КГ 0,060

ПРОИЗВОДИТЕЛЬ [INA](#)

АНАЛОГИ

ABC	CF 10-1 BUURM
IKO	CF 10-1 BUURM
SKF	KR 26 PPSK
McGill	MCFR-26-SB