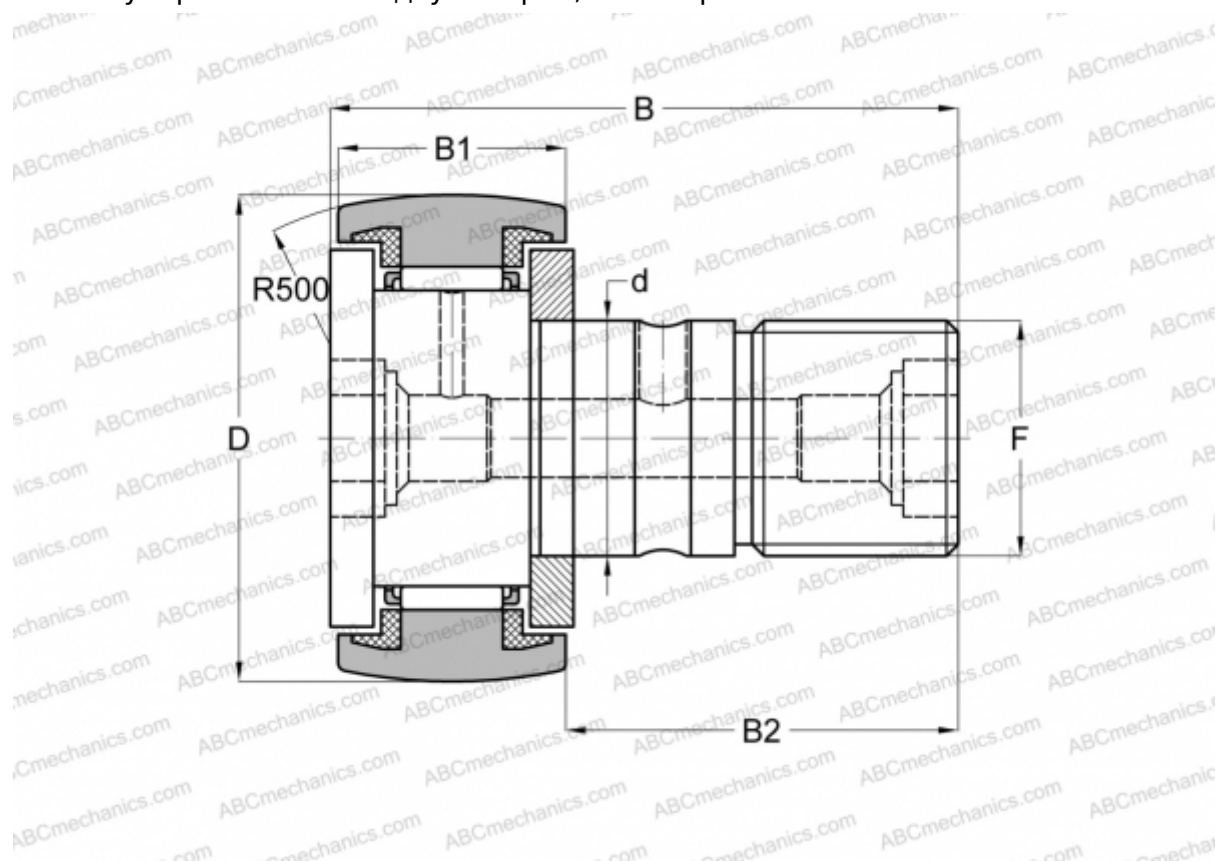


## KR 32 PPSK INA

Опорные ролики с цапфой

ТИП: Роликоподшипники, Опорные ролики с цапфой, С осевым центрированием, пластмассовые упорные шайбы с двух сторон, шестигранник



### Технические характеристики

#### РАЗМЕРЫ, ММ

d	12,000
D	32,000
B	40,200
B1	14,000
B2	25,000
F	M12x1.5

**МАССА, КГ** 0,105

**ПРОИЗВОДИТЕЛЬ** [INA](#)

#### АНАЛОГИ

ABC	<a href="#">CF 12-1 BUUR</a>
IKO	<a href="#">CF 12-1 BUUR</a>
SKF	<a href="#">KR 32 PPSK</a>
McGill	<a href="#">MCFR-32-SB</a>