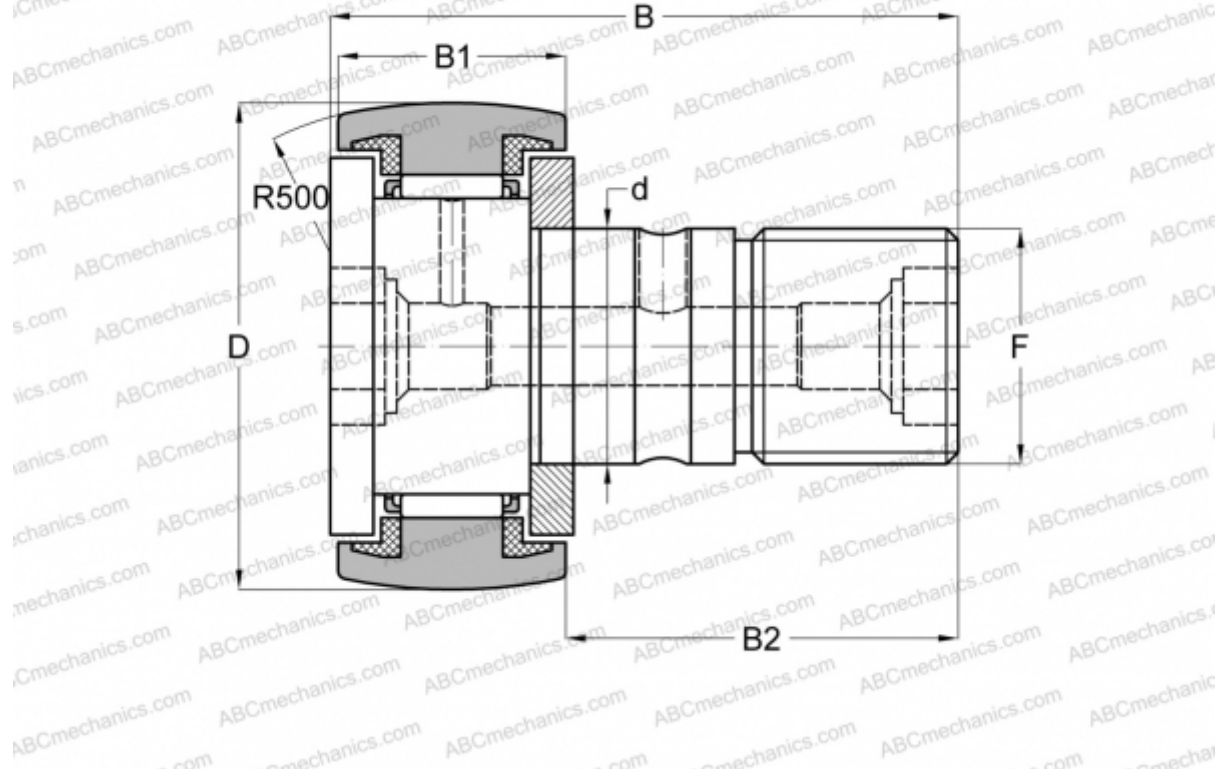


MCFR-32-SB McGill

Опорные ролики с цапфой

ТИП: Роликоподшипники, Опорные ролики с цапфой, С осевым центрированием, пластмассовые упорные шайбы с двух сторон, шестигранник



Технические характеристики

РАЗМЕРЫ, ММ

d	12,000
D	32,000
B	40,200
B1	14,000
B2	25,000
F	M12x1.5

МАССА, КГ 0,105

ПРОИЗВОДИТЕЛЬ [McGill](#)

АНАЛОГИ

ABC	CF 12-1 BUUR
IKO	CF 12-1 BUUR
INA	KR 32 PPSK
SKF	KR 32 PPSK