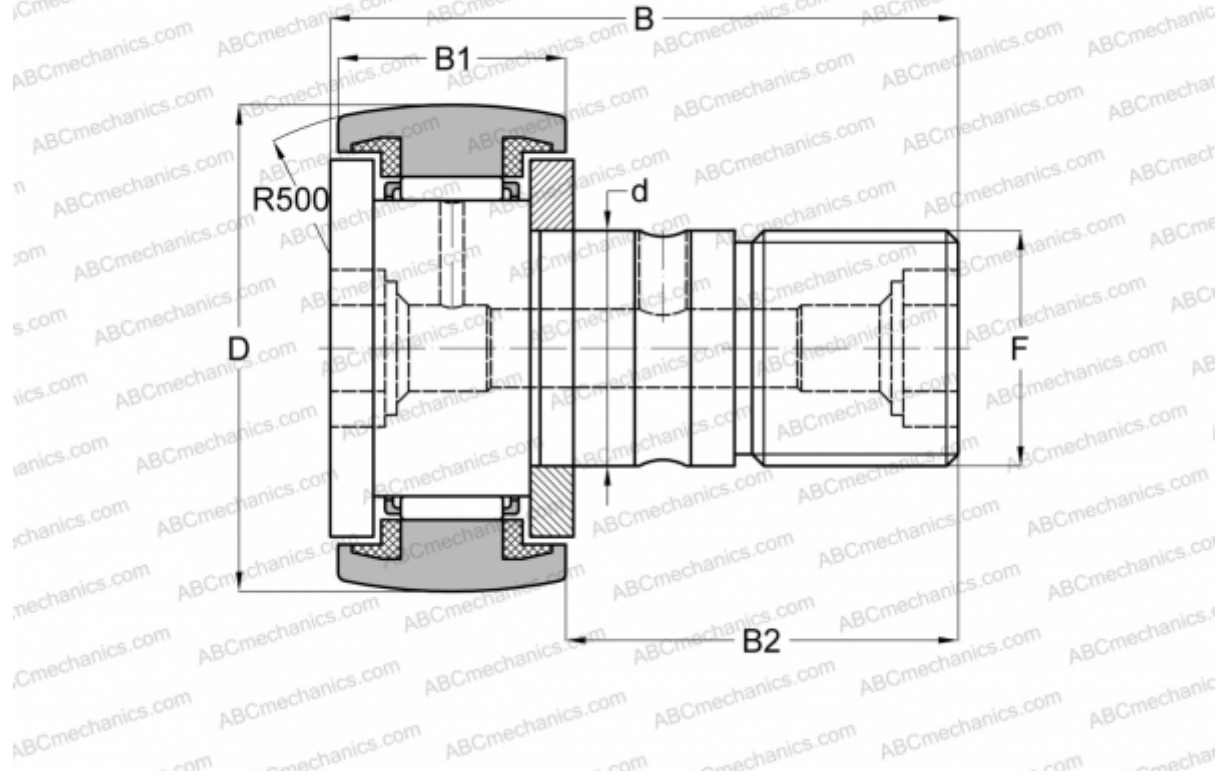


## KR 35 PPSK SKF

Опорные ролики с цапфой

ТИП: Роликоподшипники, Опорные ролики с цапфой, С осевым центрированием, пластмассовые упорные шайбы с двух сторон, шестигранник



### Технические характеристики

#### РАЗМЕРЫ, ММ

d	16,000
D	35,000
B	52,100
B1	18,000
B2	32,500
F	M16x1.5

**МАССА, КГ** 0,170

**ПРОИЗВОДИТЕЛЬ** [SKF](#)

#### АНАЛОГИ

ABC	<a href="#">CF 16 BUUR</a>
IKO	<a href="#">CF 16 BUUR</a>
INA	<a href="#">KR 35 PPSK</a>
McGill	<a href="#">MCFR-35-SB</a>