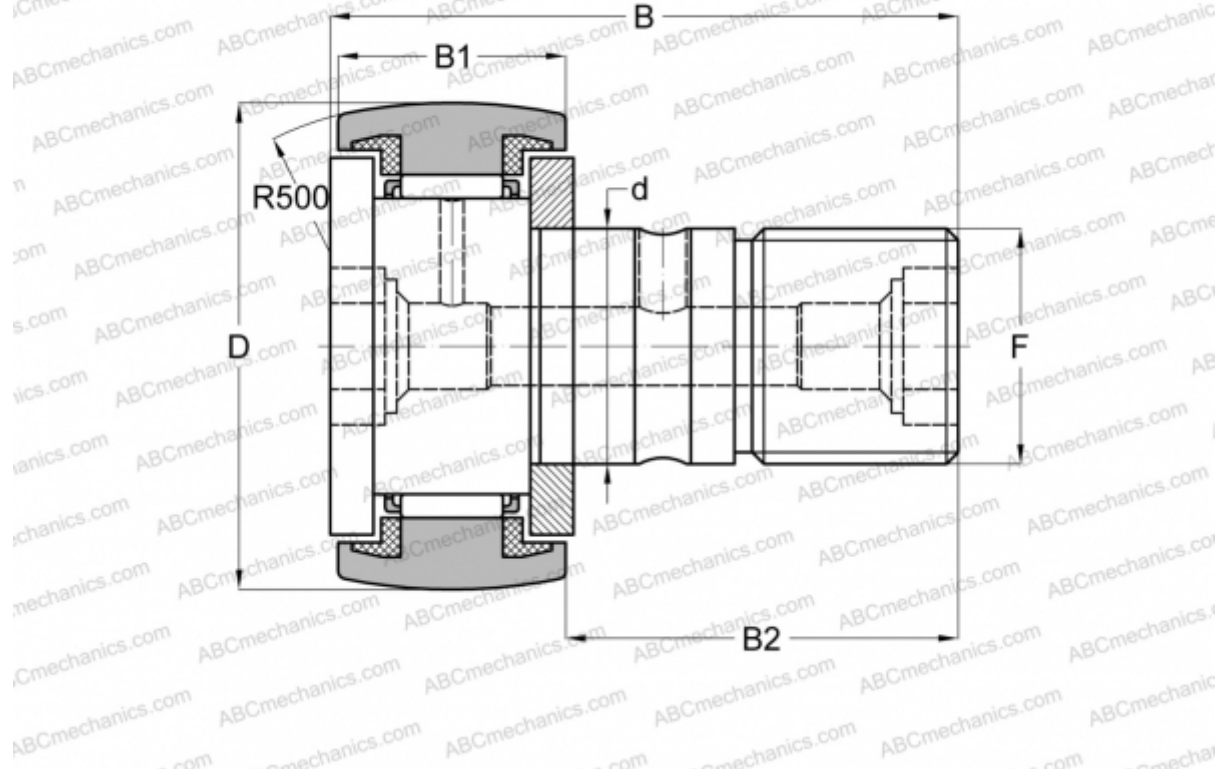


## MCFR-72-SB McGill

Опорные ролики с цапфой

ТИП: Роликоподшипники, Опорные ролики с цапфой, С осевым центрированием, пластмассовые упорные шайбы с двух сторон, шестигранник



### Технические характеристики

#### РАЗМЕРЫ, ММ

d	24,000
D	72,000
B	80,100
B1	29,000
B2	49,500
F	M24x1.5

**МАССА, КГ** 1,140

**ПРОИЗВОДИТЕЛЬ** [McGill](#)

#### АНАЛОГИ

ABC	<a href="#">CF 24-1 BUUR</a>
IKO	<a href="#">CF 24-1 BUUR</a>
INA	<a href="#">KR 72 PP</a>
SKF	<a href="#">KR 72 PP</a>