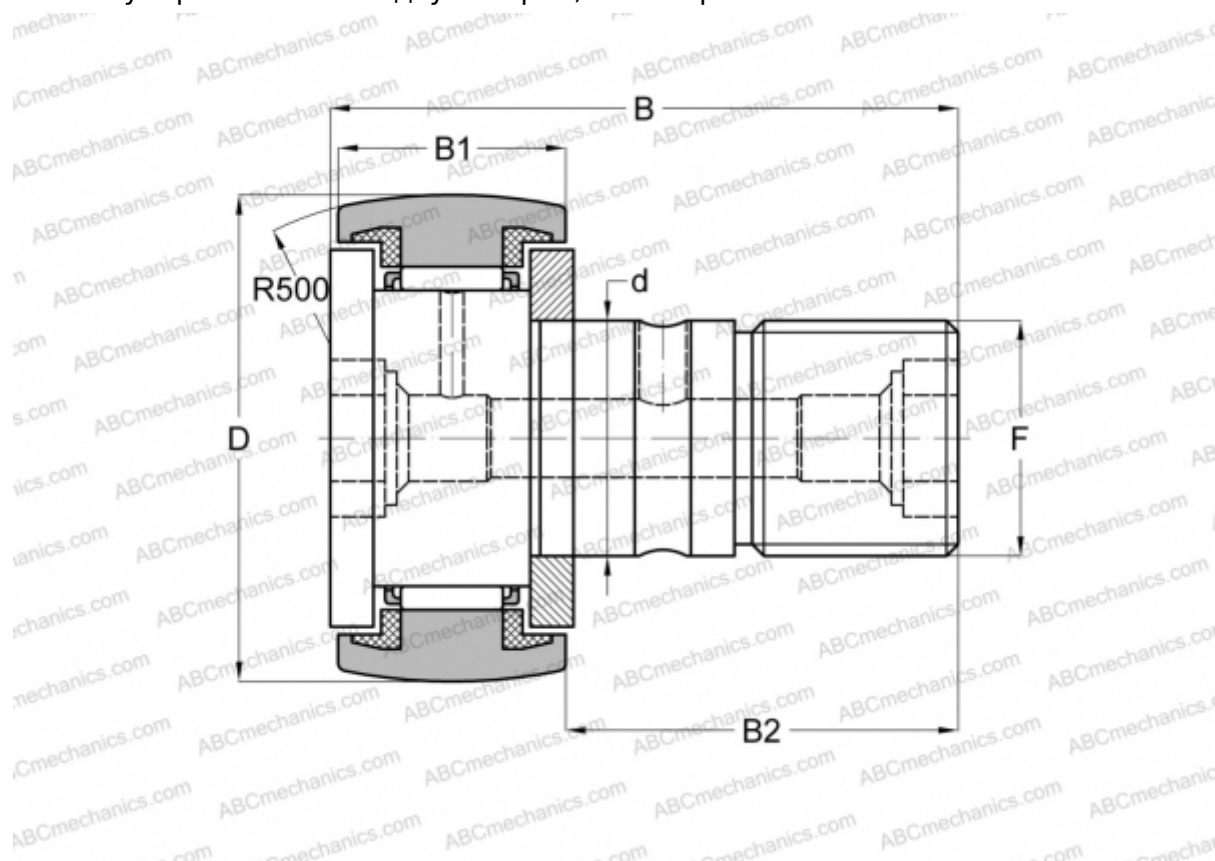


MCFR-85-SB McGill

Опорные ролики с цапфой

ТИП: Роликоподшипники, Опорные ролики с цапфой, С осевым центрированием, пластмассовые упорные шайбы с двух сторон, шестигранник



Технические характеристики

РАЗМЕРЫ, ММ

d	30,000
D	85,000
B	100,000
B1	35,000
B2	63,000
F	M30x1.5

МАССА, КГ 2,030

ПРОИЗВОДИТЕЛЬ [McGill](#)

АНАЛОГИ

ABC	CF 30-1 BUUR
IKO	CF 30-1 BUUR
INA	KR 85 PP
SKF	KR 85 PP