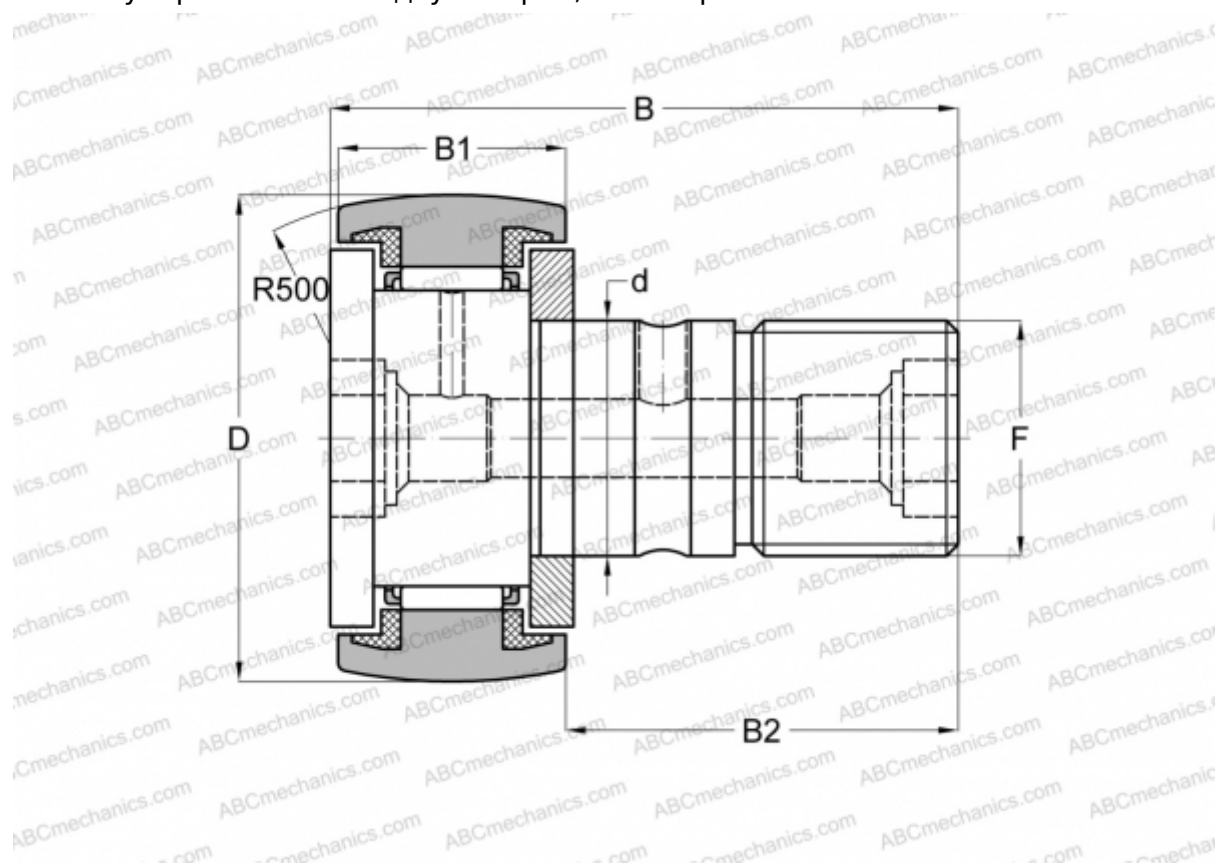


KR 90 PP INA

Опорные ролики с цапфой

ТИП: Роликоподшипники, Опорные ролики с цапфой, С осевым центрированием, пластмассовые упорные шайбы с двух сторон, шестигранник



Технические характеристики

РАЗМЕРЫ, ММ

d	30,000
D	90,000
B	100,000
B1	35,000
B2	63,000
F	M30x1.5

МАССА, КГ 2,220

ПРОИЗВОДИТЕЛЬ [INA](#)

АНАЛОГИ

ABC	CF 30-2 BUUR
IKO	CF 30-2 BUUR
SKF	KR 90 PP
McGill	MCFR-90-SB