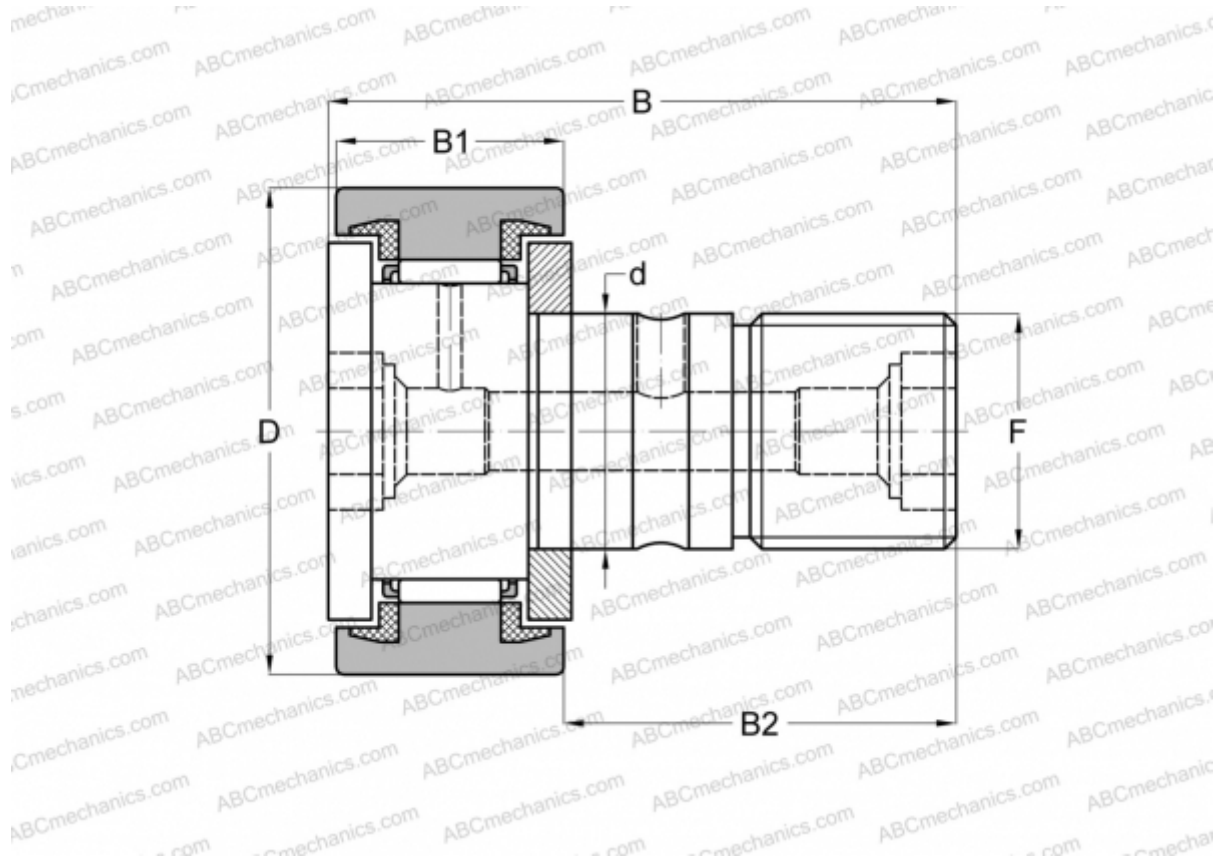


KR 16 PPXSK SKF

Опорные ролики с цапфой

ТИП: Роликоподшипники, Опорные ролики с цапфой, С осевым центрированием, пластмассовые упорные шайбы с двух сторон, цилиндрическое наружное кольцо, шестигранник



Технические характеристики

РАЗМЕРЫ, ММ

d	6,000
D	16,000
B	28,200
B1	11,000
B2	16,000
F	M6x1

ПРОИЗВОДИТЕЛЬ

[SKF](#)

АНАЛОГИ

ABC	CF 6 BUU
IKO	CF 6 BUU
INA	KR 16 PPXSK
McGill	MCFR-16-SB