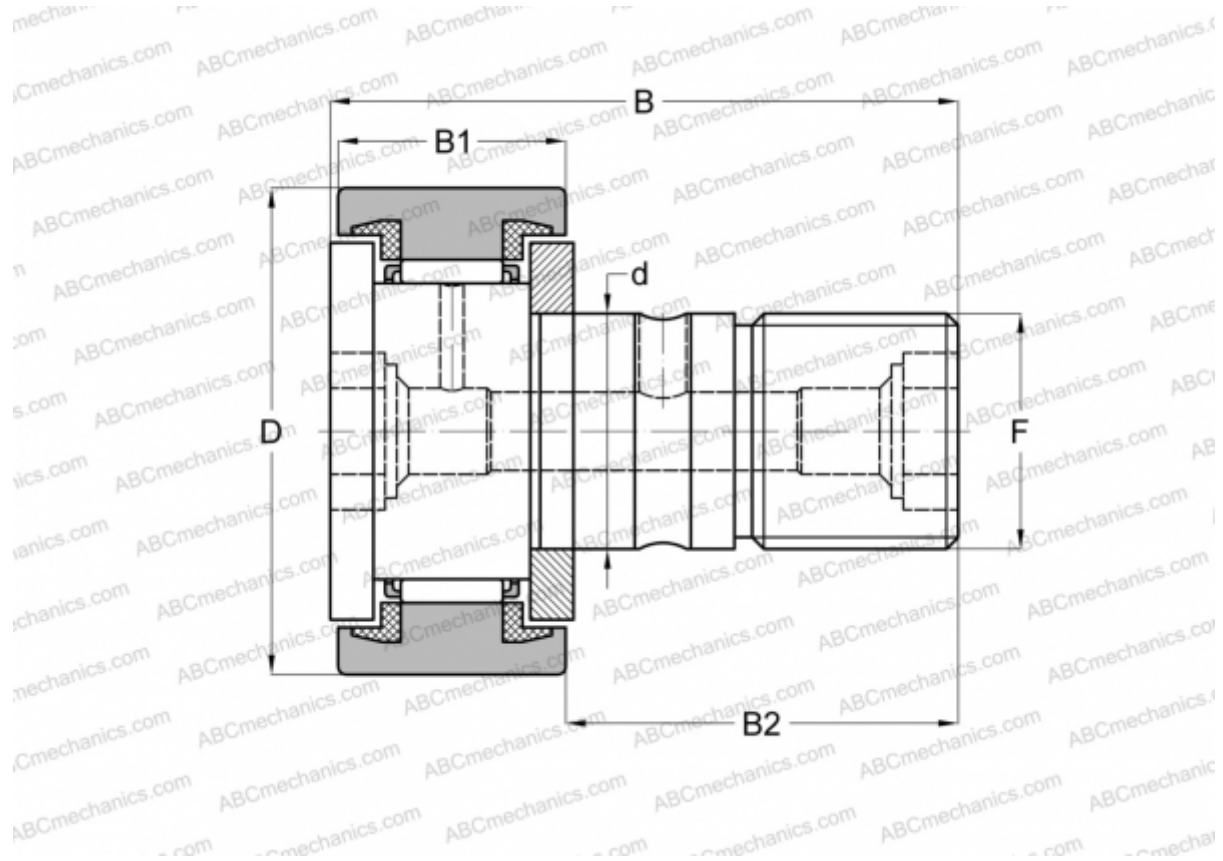


## KR 22 PPXSK INA

Опорные ролики с цапфой

ТИП: Роликоподшипники, Опорные ролики с цапфой, С осевым центрированием, пластмассовые упорные шайбы с двух сторон, цилиндрическое наружное кольцо, шестигранник



### Технические характеристики

#### РАЗМЕРЫ, ММ

d	10,000
D	22,000
B	36,200
B1	12,000
B2	23,000
F	M10x1

**МАССА, КГ** 0,045

**ПРОИЗВОДИТЕЛЬ** [INA](#)

#### АНАЛОГИ

ABC	<a href="#">CF 10 BUUM</a>
IKO	<a href="#">CF 10 BUUM</a>
SKF	<a href="#">KR 22 PPXSK</a>
McGill	<a href="#">MCFR-22-SB</a>