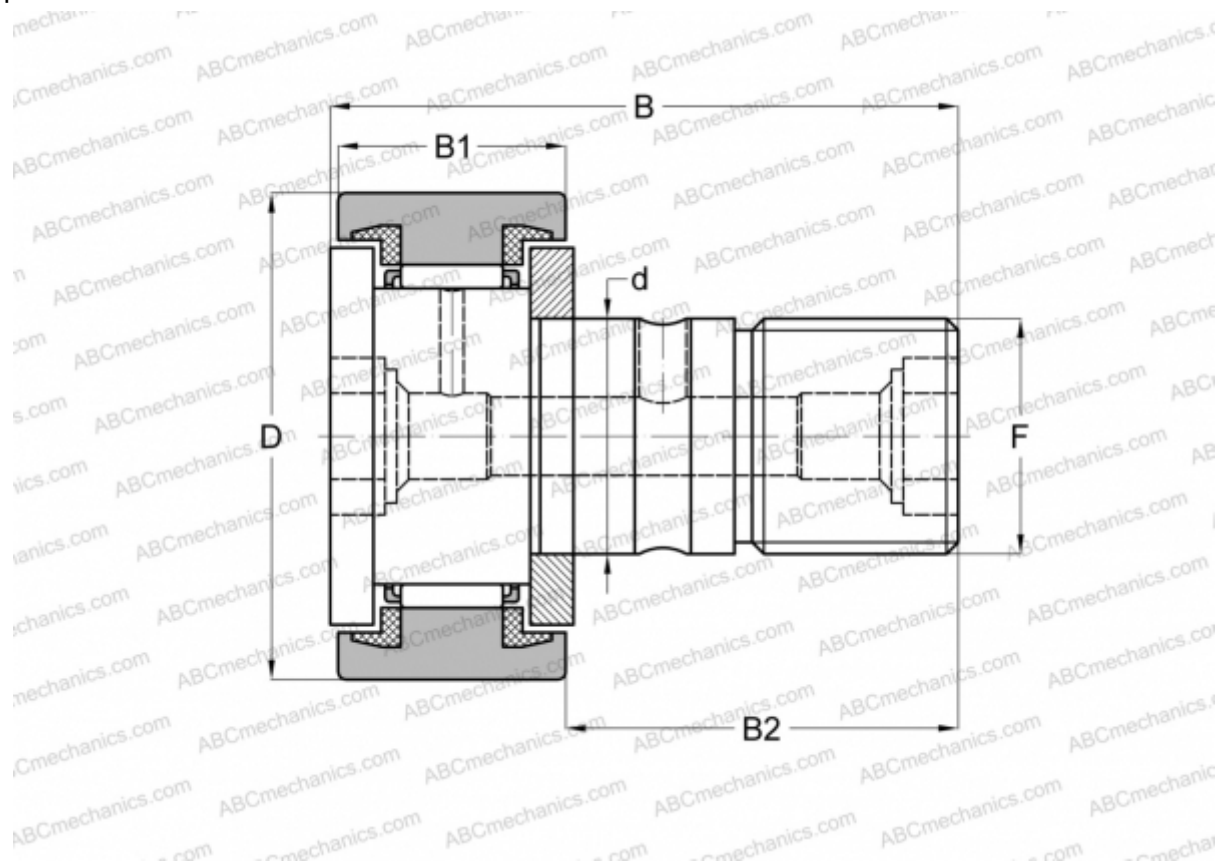


МСFR-26А-SВ McGill

Опорные ролики с цапфой

ТИП: Роликоподшипники, Опорные ролики с цапфой, С осевым центрированием, пластмассовые упорные шайбы с двух сторон, цилиндрическое наружное кольцо, шестигранник



Технические характеристики

РАЗМЕРЫ, ММ

d	10,000
D	26,000
B	36,200
B1	12,000
B2	23,000
F	M10x1.25

МАССА, КГ 0,060

ПРОИЗВОДИТЕЛЬ [McGill](#)

АНАЛОГИ

ABC	CF 10-1 BUU
IKO	CF 10-1 BUU