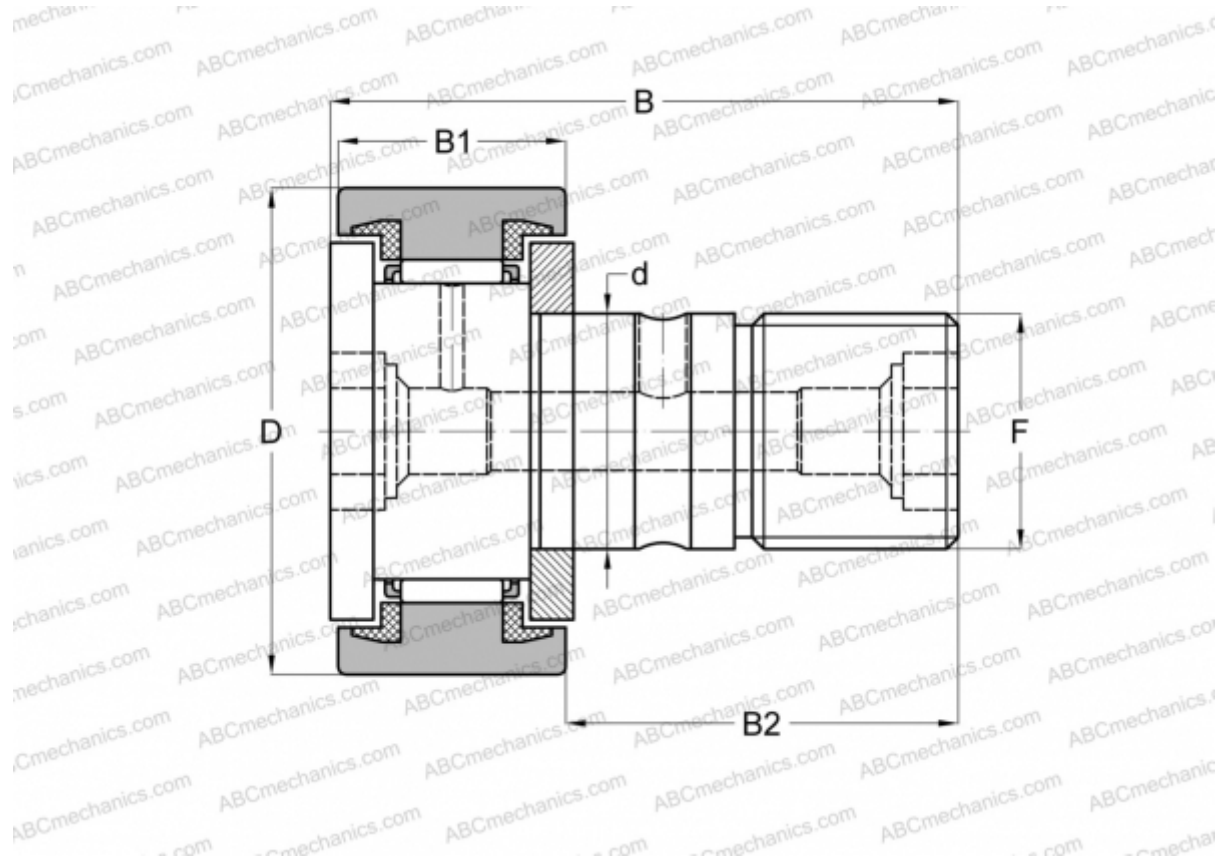


KR 30 PPXSK SKF

Опорные ролики с цапфой

ТИП: Роликоподшипники, Опорные ролики с цапфой, С осевым центрированием, пластмассовые упорные шайбы с двух сторон, цилиндрическое наружное кольцо, шестигранник



Технические характеристики

РАЗМЕРЫ, ММ

d	12,000
D	30,000
B	40,200
B1	14,000
B2	25,000
F	M12x1.5

МАССА, КГ 0,095

ПРОИЗВОДИТЕЛЬ [SKF](#)

АНАЛОГИ

ABC	CF 12 BUU
IKO	CF 12 BUU
INA	KR 30 PPXSK
McGill	MCFR-30-SB