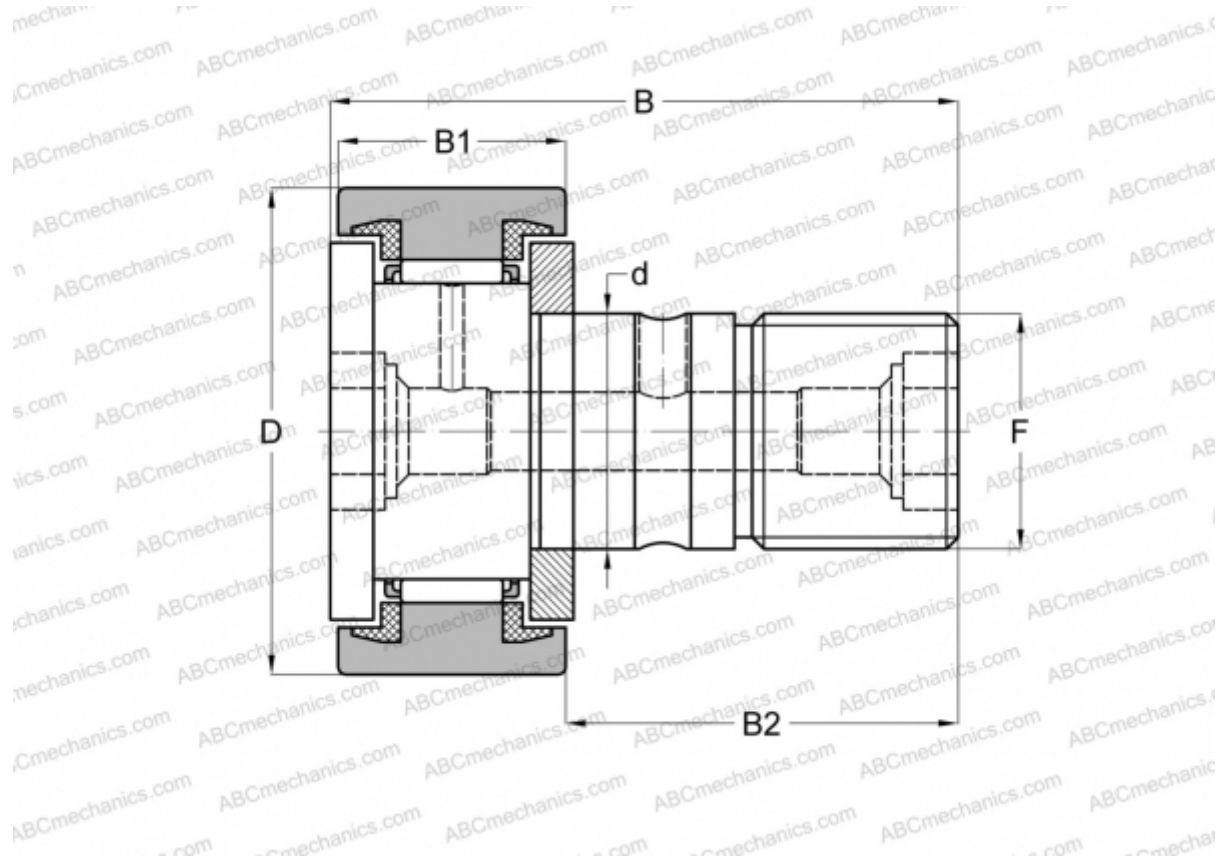


KR 35 PPXSK INA

Опорные ролики с цапфой

ТИП: Роликоподшипники, Опорные ролики с цапфой, С осевым центрированием, пластмассовые упорные шайбы с двух сторон, цилиндрическое наружное кольцо, шестигранник



Технические характеристики

РАЗМЕРЫ, ММ

d	16,000
D	35,000
B	52,100
B1	18,000
B2	32,500
F	M16x1.5

МАССА, КГ 0,170

ПРОИЗВОДИТЕЛЬ [INA](#)

АНАЛОГИ

ABC	CF 16 BUU
IKO	CF 16 BUU
SKF	KR 35 PPXSK
McGill	MCFR-35-SB