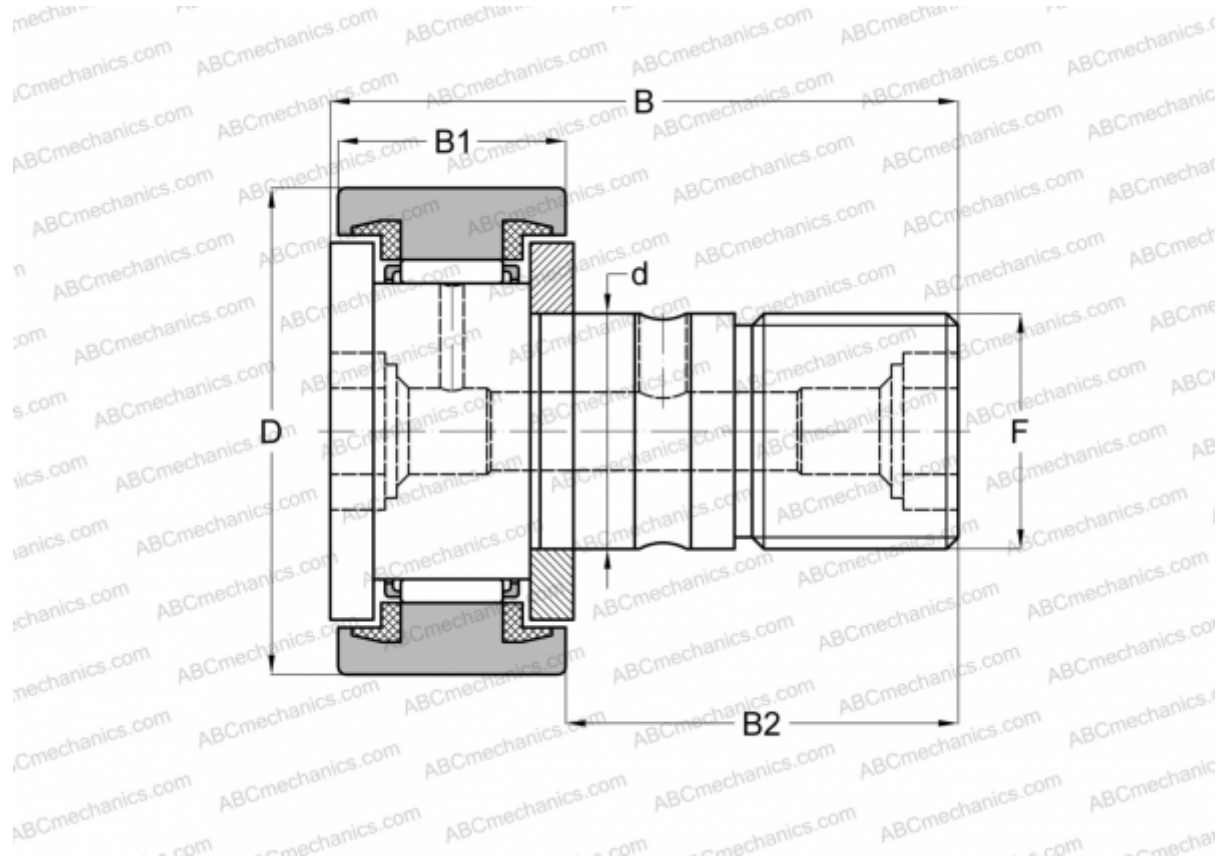


KR 62 PPX SKF

Опорные ролики с цапфой

ТИП: Роликоподшипники, Опорные ролики с цапфой, С осевым центрированием, пластмассовые упорные шайбы с двух сторон, цилиндрическое наружное кольцо, шестигранник



Технические характеристики

РАЗМЕРЫ, ММ

d	24,000
D	62,000
B	80,100
B1	29,000
B2	49,500
F	M24x1.5

МАССА, КГ 0,815

ПРОИЗВОДИТЕЛЬ [SKF](#)

АНАЛОГИ

ABC	CF 24 BUU
IKO	CF 24 BUU
INA	KR 62 PPX
McGill	MCFR-62-SB