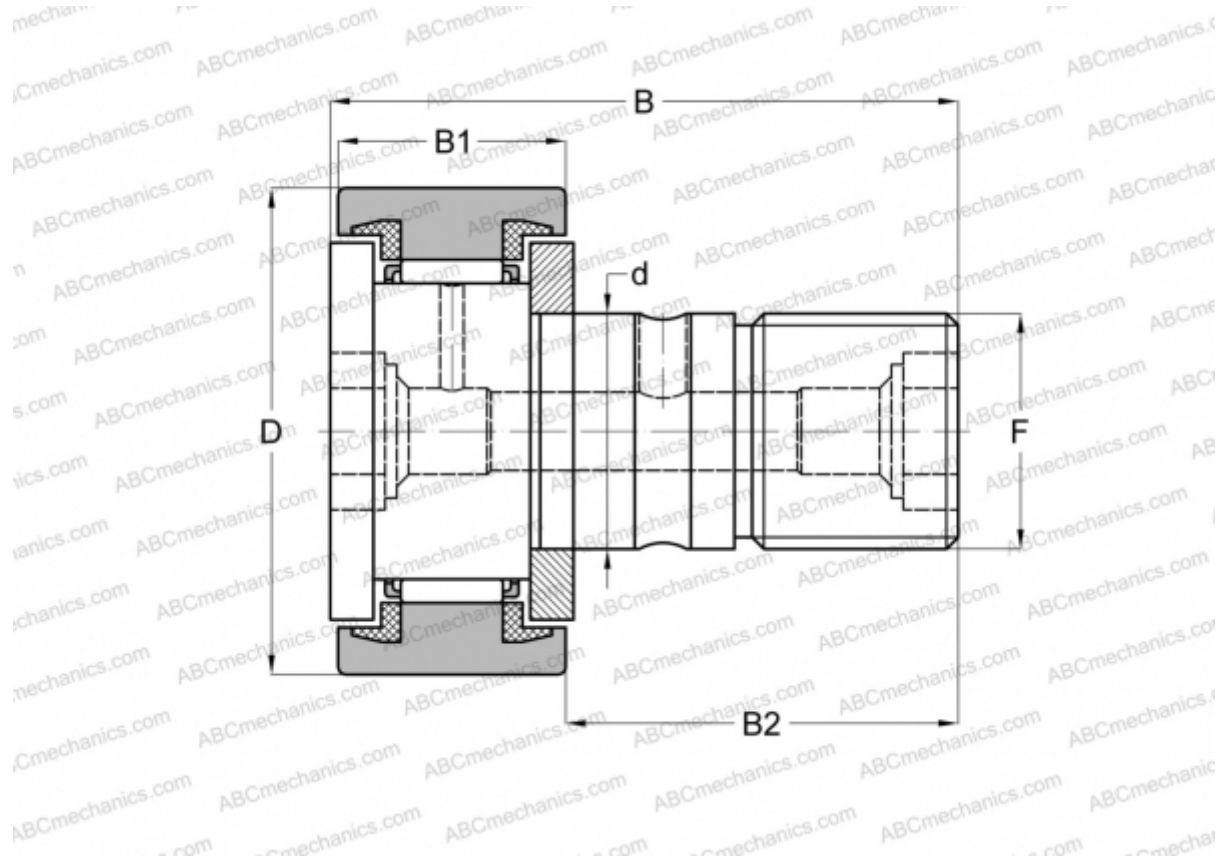


## KR 90 PPX SKF

Опорные ролики с цапфой

ТИП: Роликоподшипники, Опорные ролики с цапфой, С осевым центрированием, пластмассовые упорные шайбы с двух сторон, цилиндрическое наружное кольцо, шестигранник



### Технические характеристики

#### РАЗМЕРЫ, ММ

d	30,000
D	90,000
B	100,000
B1	35,000
B2	63,000
F	M30x1.5

**МАССА, КГ** 2,220

**ПРОИЗВОДИТЕЛЬ** [SKF](#)

#### АНАЛОГИ

ABC	<a href="#">CF 30-2 BUU</a>
IKO	<a href="#">CF 30-2 BUU</a>
INA	<a href="#">KR 90 PPX</a>
McGill	<a href="#">MCFR-90-SB</a>