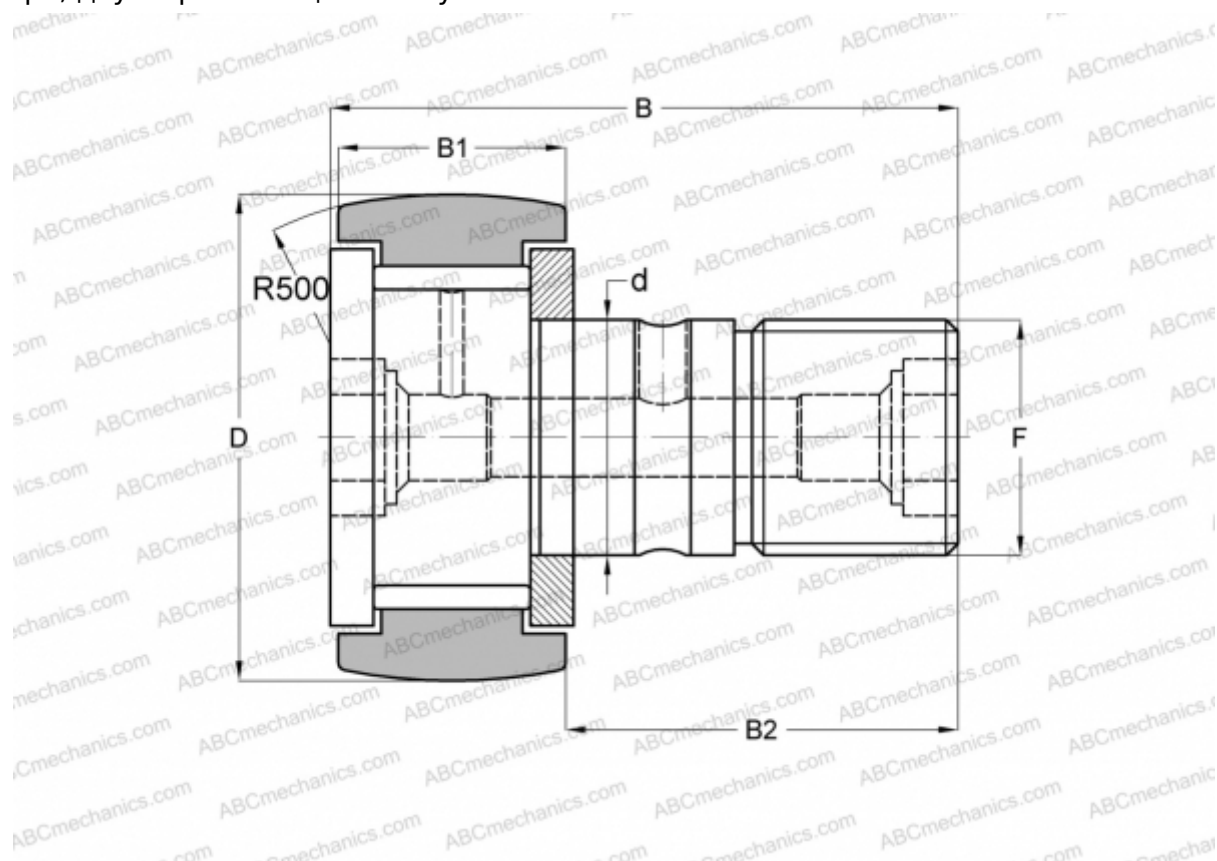


KRV 16 SKF

Опорные ролики с цапфой

ТИП: Роликоподшипники, Опорные ролики с цапфой, С осевым центрированием, без сепаратора, двусторонние щелевые уплотнения



Технические характеристики

РАЗМЕРЫ, ММ

d	6,000
D	16,000
B	28,000
B1	11,000
B2	16,000
F	M6

МАССА, КГ

0,019

ПРОИЗВОДИТЕЛЬ

[SKF](#)

АНАЛОГИ

ABC	KRV 16
INA	KRV 16
IKO	CF 6 VR
McGill	MCF-16

РАСЧЕТНЫЕ ДАННЫЕ

Номинальная динамическая грузоподъёмность, C	4,730 кН
Номинальная статическая грузоподъёмность, Co	6,550 кН
Предел усталостной прочности, Pu	0,720 кН

РАСЧЕТНЫЕ ДАННЫЕ

Предельная частота вращения	4300 об/мин
-----------------------------	-------------

ЗАМЕНЯЕТ

KRV 16 B