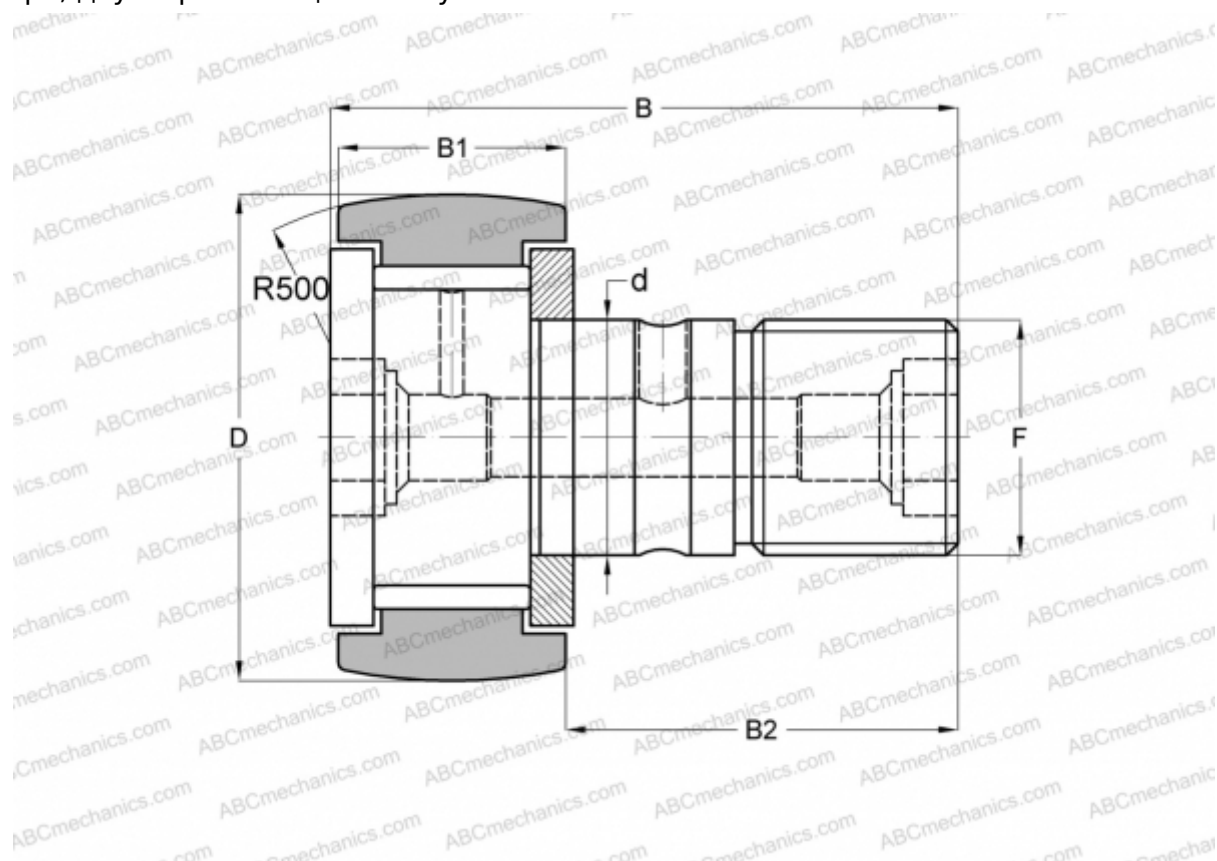


KRV 22 SKF

Опорные ролики с цапфой

ТИП: Роликоподшипники, Опорные ролики с цапфой, С осевым центрированием, без сепаратора, двусторонние щелевые уплотнения



Технические характеристики

РАЗМЕРЫ, ММ

d	10,000
D	22,000
B	36,000
B1	12,000
B2	23,000
F	M 10x1

МАССА, КГ

0,045

ПРОИЗВОДИТЕЛЬ

[SKF](#)

АНАЛОГИ

ABC	KRV 22
INA	KRV 22
IKO	CF 10 VRM
McGill	MCF-22

РАСЧЕТНЫЕ ДАННЫЕ

Номинальная динамическая грузоподъёмность, C	6,050 кН
Номинальная статическая грузоподъёмность, Co	9,150 кН
Предел усталостной прочности, Pu	1,040 кН

РАСЧЕТНЫЕ ДАННЫЕ

Предельная частота вращения	3600 об/мин
-----------------------------	-------------

ЗАМЕНЯЕТ

KRV 22 B