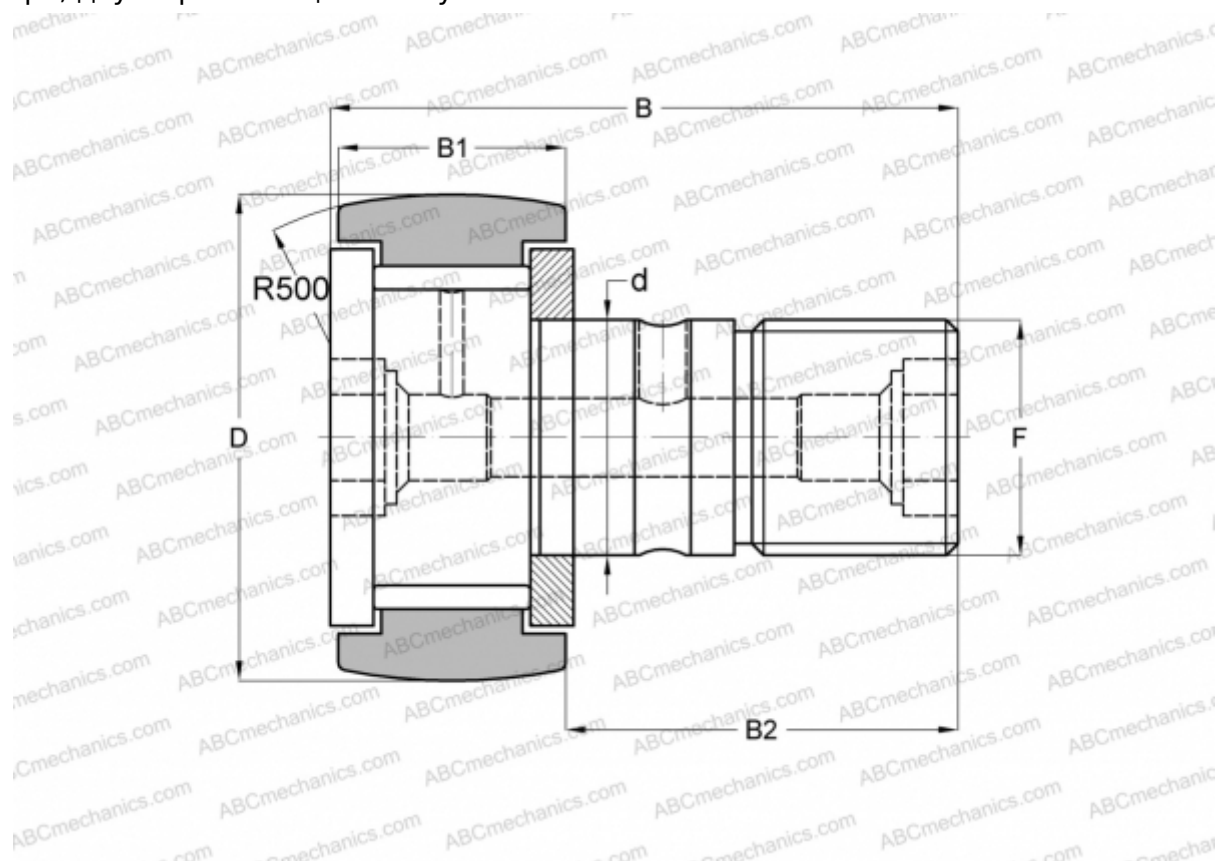


## KRV 26 SKF

Опорные ролики с цапфой

ТИП: Роликоподшипники, Опорные ролики с цапфой, С осевым центрированием, без сепаратора, двусторонние щелевые уплотнения



### Технические характеристики

#### РАЗМЕРЫ, ММ

d	10,000
D	26,000
B	36,000
B1	12,000
B2	23,000
F	M 10x1

**МАССА, КГ** 0,059

**ПРОИЗВОДИТЕЛЬ** [SKF](#)

#### АНАЛОГИ

ABC	<a href="#">KRV 26</a>
INA	<a href="#">KRV 26</a>
IKO	<a href="#">CF 10-1 VRM</a>
McGill	<a href="#">MCF-26</a>

#### РАСЧЕТНЫЕ ДАННЫЕ

Номинальная динамическая грузоподъёмность, C	6,820 кН
Номинальная статическая грузоподъёмность, Co	11,000 кН
Предел усталостной прочности, Pu	1,250 кН

#### РАСЧЕТНЫЕ ДАННЫЕ

Предельная частота вращения	3600 об/мин
-----------------------------	-------------

#### ЗАМЕНЯЕТ

KRV 26 B