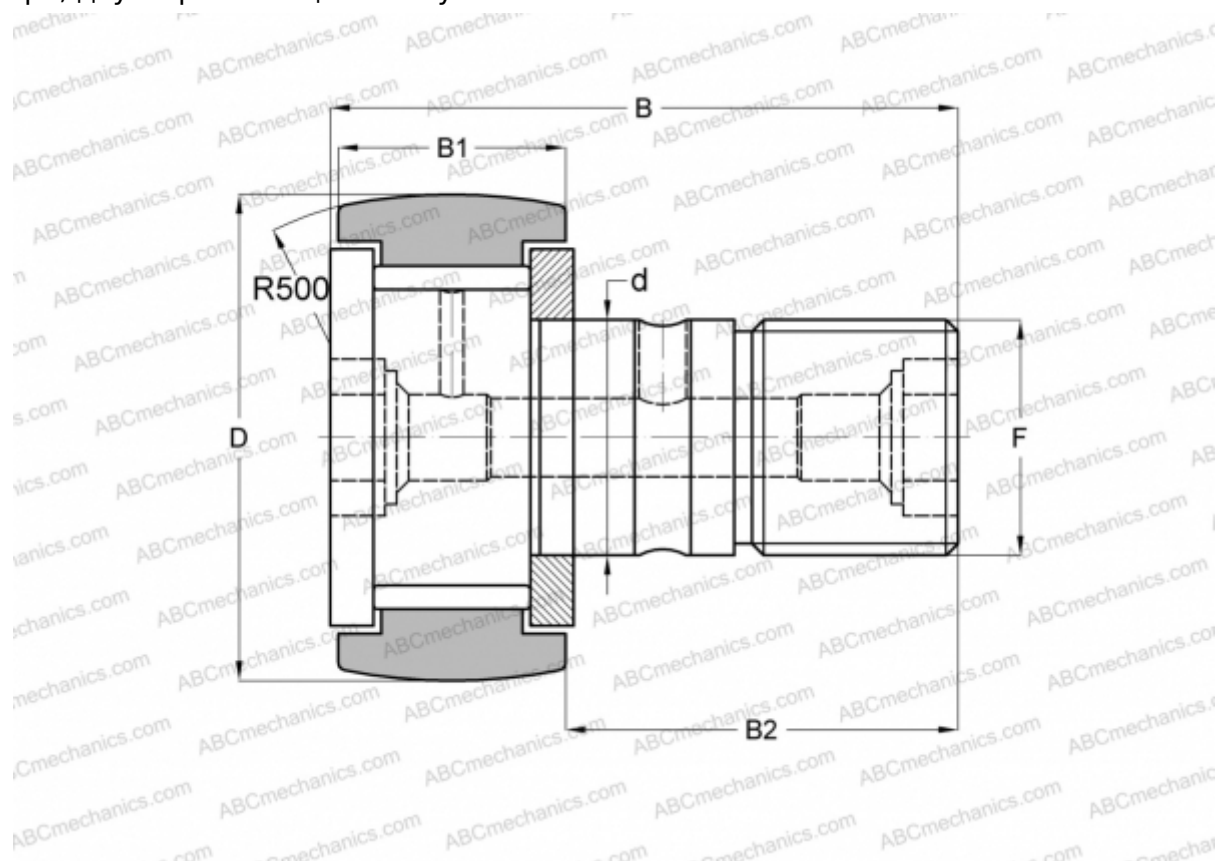


CF 10-1 VRM IKO

Опорные ролики с цапфой

ТИП: Роликоподшипники, Опорные ролики с цапфой, С осевым центрированием, без сепаратора, двусторонние щелевые уплотнения



Технические характеристики

РАЗМЕРЫ, ММ

d	10,000
D	26,000
B	36,200
B1	12,000
B2	23,000
F	M10x1

МАССА, КГ 0,061

ПРОИЗВОДИТЕЛЬ [IKO](#)

АНАЛОГИ

ABC	KRV 26
INA	KRV 26
SKF	KRV 26
McGill	MCF-26

РАСЧЕТНЫЕ ДАННЫЕ

Номинальная динамическая грузоподъёмность, C	9,570 кН
Номинальная статическая грузоподъёмность, Co	14,500 кН