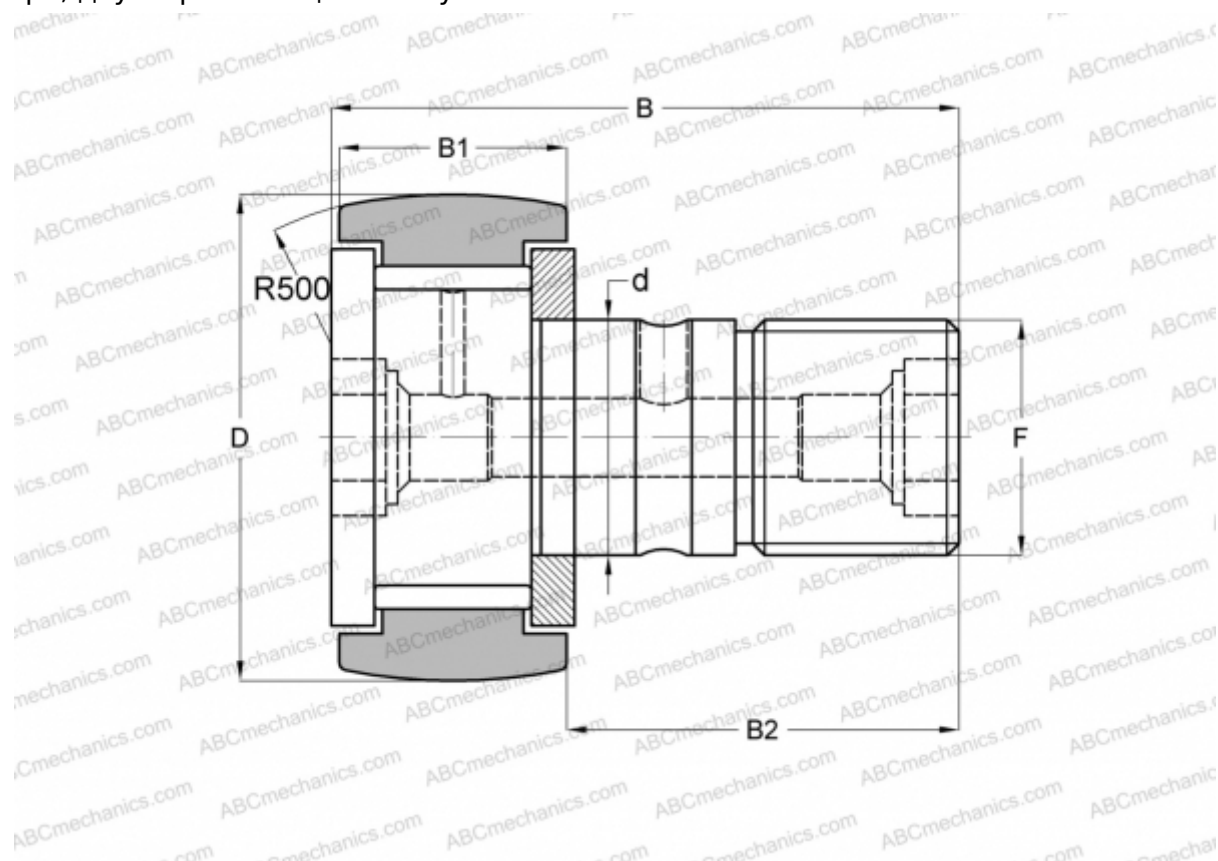


KRV 40 ABC

Опорные ролики с цапфой

ТИП: Роликоподшипники, Опорные ролики с цапфой, С осевым центрированием, без сепаратора, двусторонние щелевые уплотнения



Технические характеристики

РАЗМЕРЫ, ММ

d	18,000
D	40,000
B	58,000
B1	20,000
B2	36,500
F	M18x1.5

МАССА, КГ 0,255

ПРОИЗВОДИТЕЛЬ [ABC](#)

АНАЛОГИ

INA	KRV 40
SKF	KRV 40
IKO	CF 18 VR
McGill	MCF-40