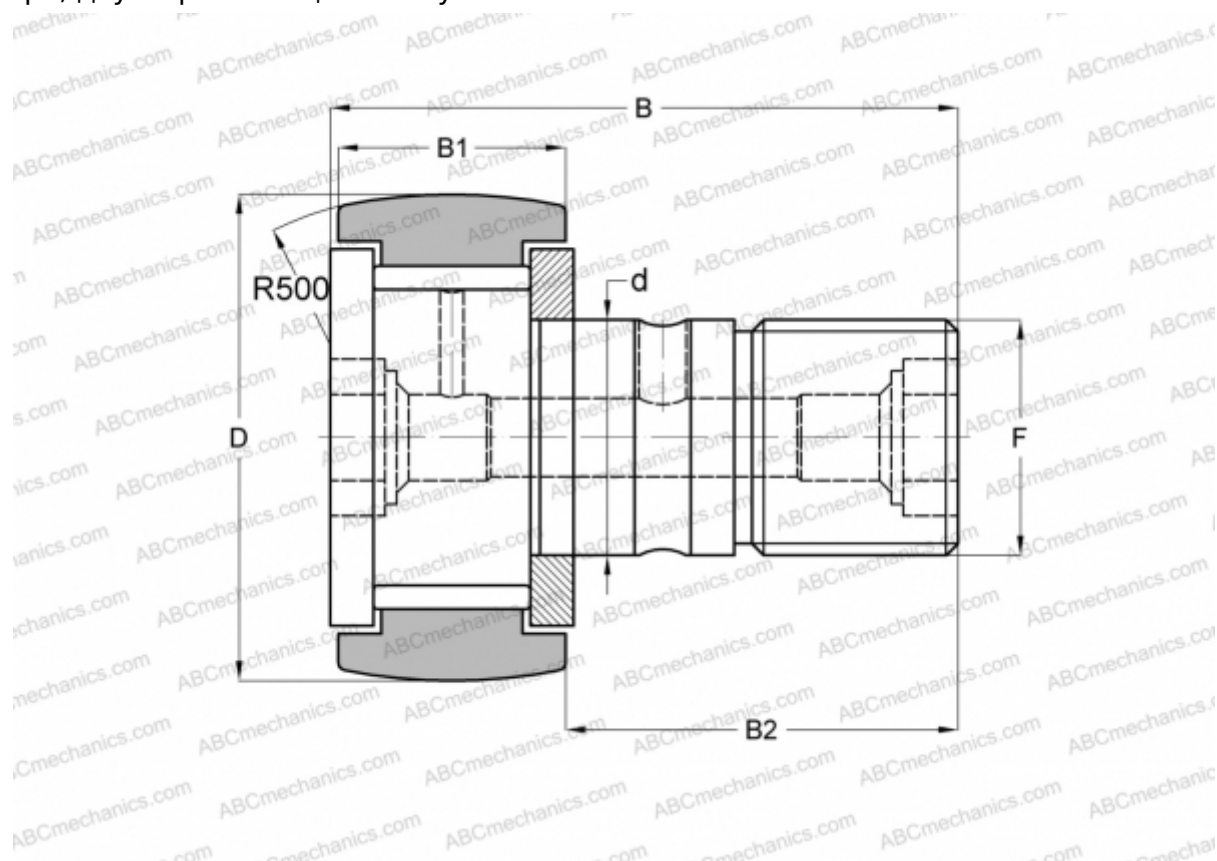


## KRV 40 SKF

Опорные ролики с цапфой

ТИП: Роликоподшипники, Опорные ролики с цапфой, С осевым центрированием, без сепаратора, двусторонние щелевые уплотнения



### Технические характеристики

#### РАЗМЕРЫ, ММ

d	18,000
D	40,000
B	58,000
B1	20,000
B2	36,500
F	M 18x1.5

**МАССА, КГ** 0,247

**ПРОИЗВОДИТЕЛЬ** [SKF](#)

#### АНАЛОГИ

ABC	<a href="#">KRV 40</a>
INA	<a href="#">KRV 40</a>
IKO	<a href="#">CF 18 VR</a>
McGill	<a href="#">MCF-40</a>

#### РАСЧЕТНЫЕ ДАННЫЕ

Номинальная динамическая грузоподъёмность, C	14,200 кН
Номинальная статическая грузоподъёмность, Co	26,500 кН
Предел усталостной прочности, Pu	3,100 кН

#### РАСЧЕТНЫЕ ДАННЫЕ

Предельная частота вращения	2200 об/мин
-----------------------------	-------------

#### ЗАМЕНЯЕТ

KRV 40 B