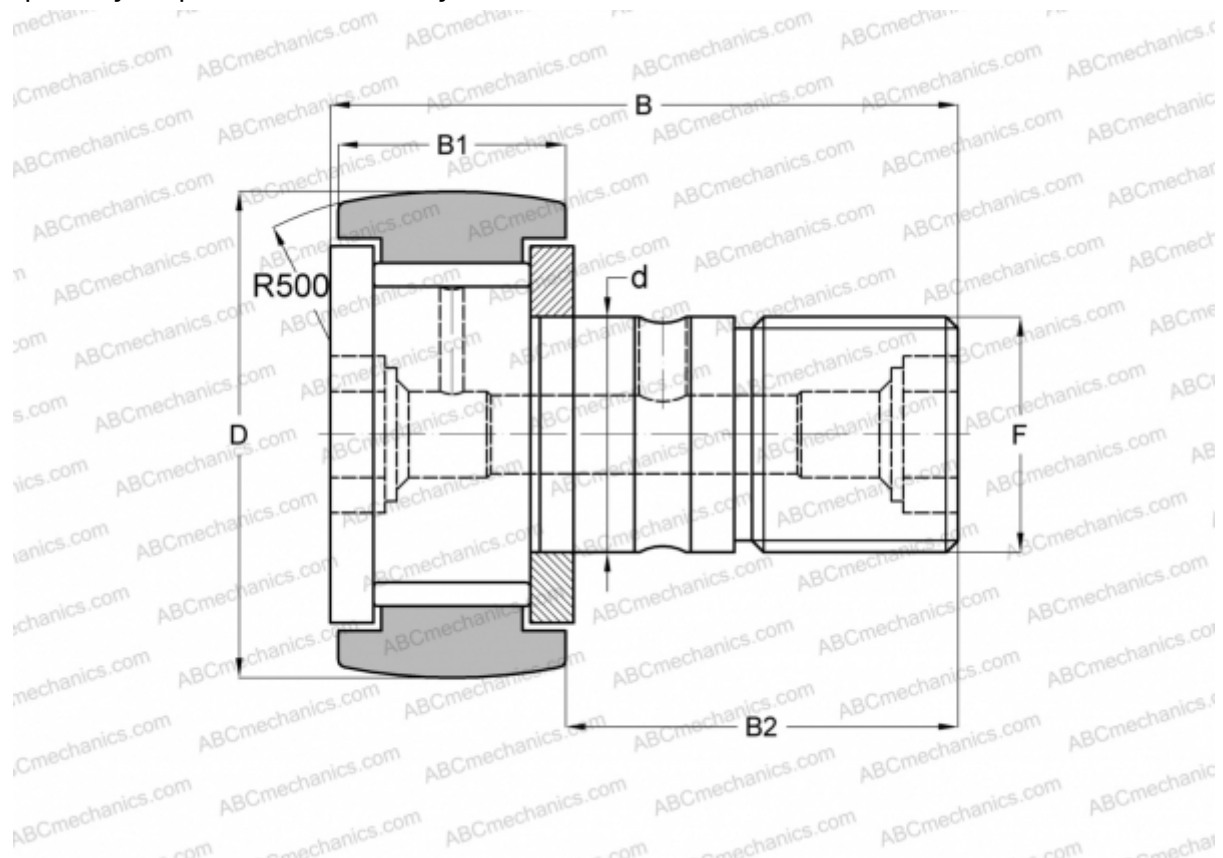


KRV 47 INA

Опорные ролики с цапфой

ТИП: Роликоподшипники, Опорные ролики с цапфой, С осевым центрированием, без сепаратора, двусторонние щелевые уплотнения



Технические характеристики

РАЗМЕРЫ, ММ

d	20,000
D	47,000
B	66,000
B1	24,000
B2	40,500
F	M20x1.5

МАССА, КГ 0,400

ПРОИЗВОДИТЕЛЬ [INA](#)

АНАЛОГИ

ABC	KRV 47
SKF	KRV 47
IKO	CF 20-1 VR
McGill	MCF-47