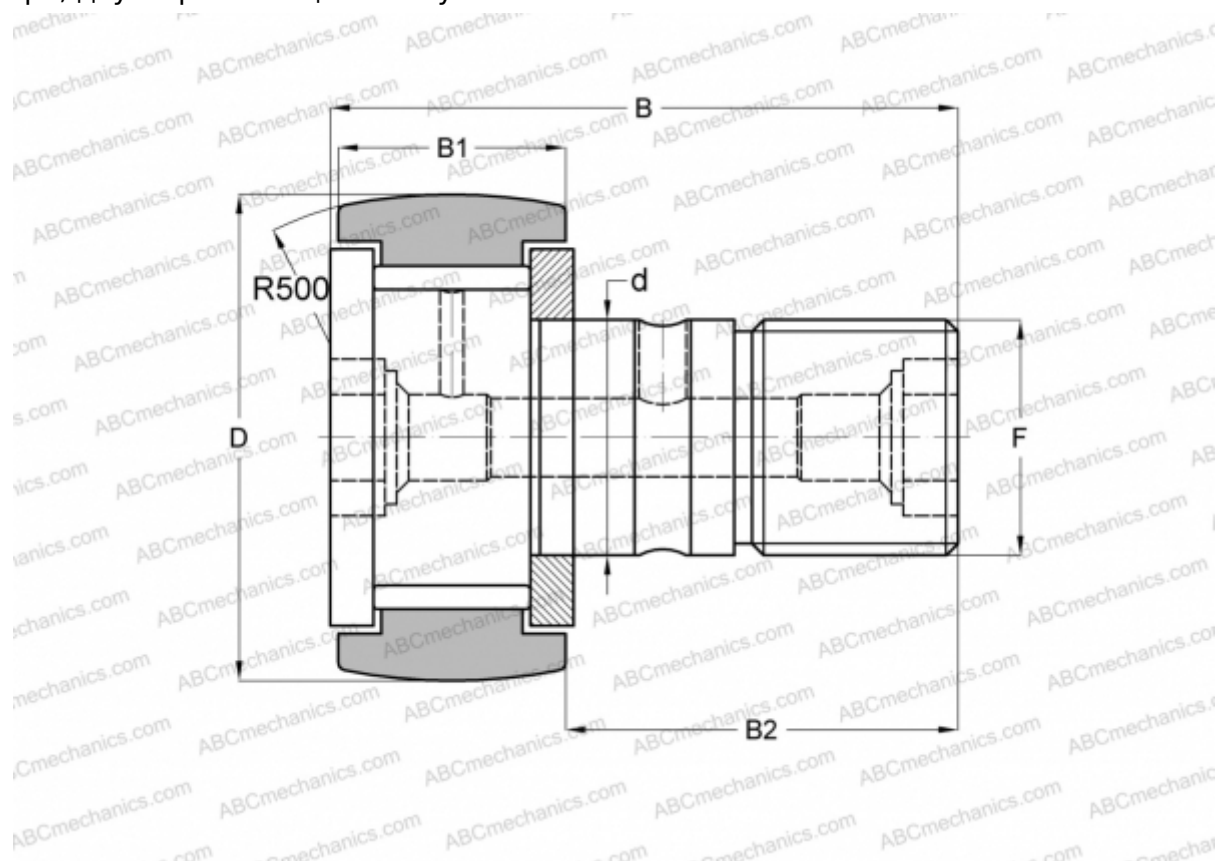


KRV 62 SKF

Опорные ролики с цапфой

ТИП: Роликоподшипники, Опорные ролики с цапфой, С осевым центрированием, без сепаратора, двусторонние щелевые уплотнения



Технические характеристики

РАЗМЕРЫ, ММ

d	24,000
D	62,000
B	80,000
B1	29,000
B2	49,500
F	M 24x1.5

МАССА, КГ

0,787

ПРОИЗВОДИТЕЛЬ

[SKF](#)

АНАЛОГИ

ABC	KRV 62
INA	KRV 62
IKO	CF 24 VR
McGill	MCF-62

РАСЧЕТНЫЕ ДАННЫЕ

Номинальная динамическая грузоподъёмность, C	31,400 кН
Номинальная статическая грузоподъёмность, Co	72,000 кН
Предел усталостной прочности, Pu	9,000 кН

РАСЧЕТНЫЕ ДАННЫЕ

Предельная частота вращения	1700 об/мин
-----------------------------	-------------

ЗАМЕНЯЕТ

KRV 62 B