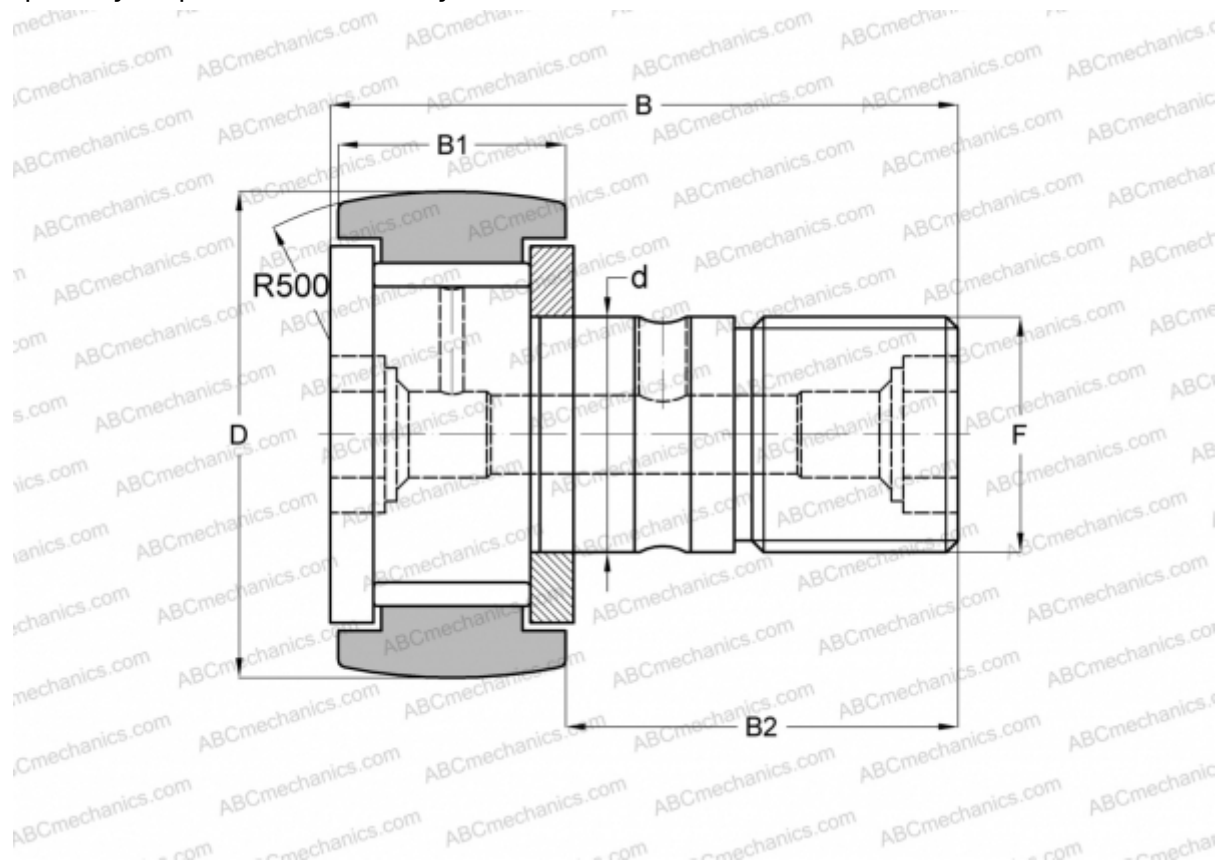


KRV 80 INA

Опорные ролики с цапфой

ТИП: Роликоподшипники, Опорные ролики с цапфой, С осевым центрированием, без сепаратора, двусторонние щелевые уплотнения



Технические характеристики

РАЗМЕРЫ, ММ

d	30,000
D	80,000
B	100,000
B1	35,000
B2	63,000
F	M30x1.5

МАССА, КГ 1,665

ПРОИЗВОДИТЕЛЬ [INA](#)

АНАЛОГИ

ABC	KRV 80
SKF	KRV 80
IKO	CF 30 VR
McGill	MCF-80