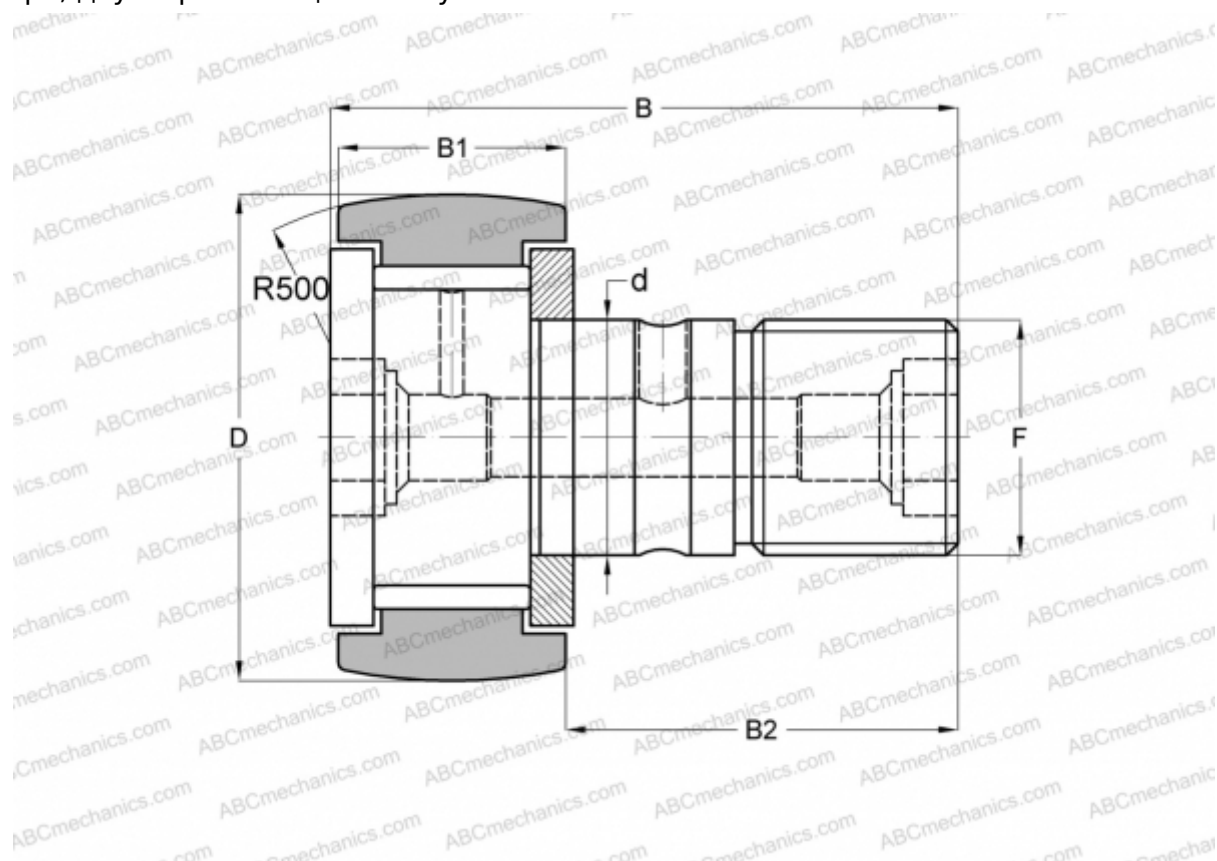


KRV 90 SKF

Опорные ролики с цапфой

ТИП: Роликоподшипники, Опорные ролики с цапфой, С осевым центрированием, без сепаратора, двусторонние щелевые уплотнения



Технические характеристики

РАЗМЕРЫ, ММ

d	30,000
D	90,000
B	100,000
B1	35,000
B2	63,000
F	M 30x1.5

МАССА, КГ

2,003

ПРОИЗВОДИТЕЛЬ

[SKF](#)

АНАЛОГИ

ABC	KRV 90
INA	KRV 90
IKO	CF 30-2 VR
McGill	MCF-90

РАСЧЕТНЫЕ ДАННЫЕ

Номинальная динамическая грузоподъёмность, C	47,300 кН
Номинальная статическая грузоподъёмность, Co	122,000 кН
Предел усталостной прочности, Pu	15,000 кН

РАСЧЕТНЫЕ ДАННЫЕ

Предельная частота вращения	1400 об/мин
-----------------------------	-------------

ЗАМЕНЯЕТ

KRV 90 B