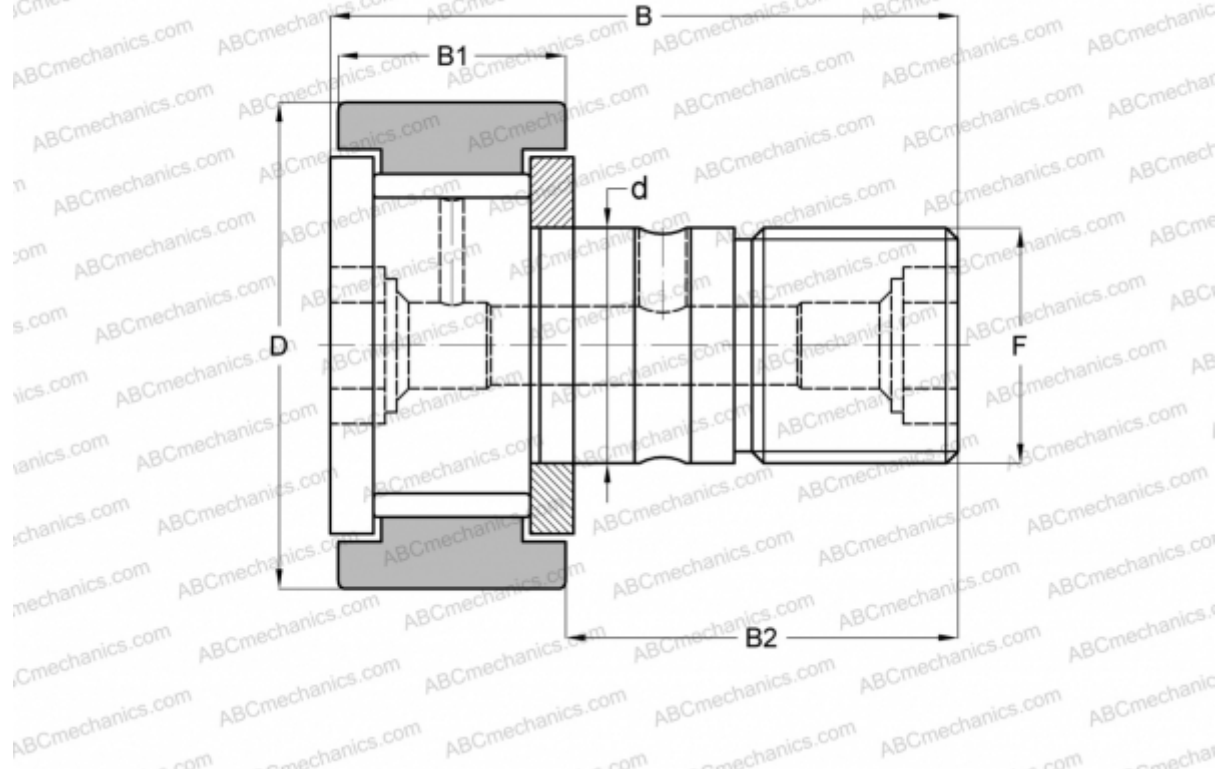


## KRV 30 X SKF

Опорные ролики с цапфой

ТИП: Роликоподшипники, Опорные ролики с цапфой, С осевым центрированием, без сепаратора, двусторонние щелевые уплотнения, цилиндрическое наружное кольцо



### Технические характеристики

#### РАЗМЕРЫ, ММ

d	12,000
D	30,000
B	40,000
B1	14,000
B2	25,000
F	M 12x1.5

**МАССА, КГ** 0,091

**ПРОИЗВОДИТЕЛЬ** [SKF](#)

#### АНАЛОГИ

ABC	<a href="#">KRV 30 X</a>
INA	<a href="#">KRV 30 X</a>
IKO	<a href="#">CF 12 V</a>
McGill	<a href="#">MCF-30-X</a>

#### РАСЧЕТНЫЕ ДАННЫЕ

Номинальная динамическая грузоподъёмность, C	8,970 кН
Номинальная статическая грузоподъёмность, Co	14,600 кН
Предел усталостной прочности, Pu	1,660 кН

#### РАСЧЕТНЫЕ ДАННЫЕ

Предельная частота вращения	3200 об/мин
-----------------------------	-------------