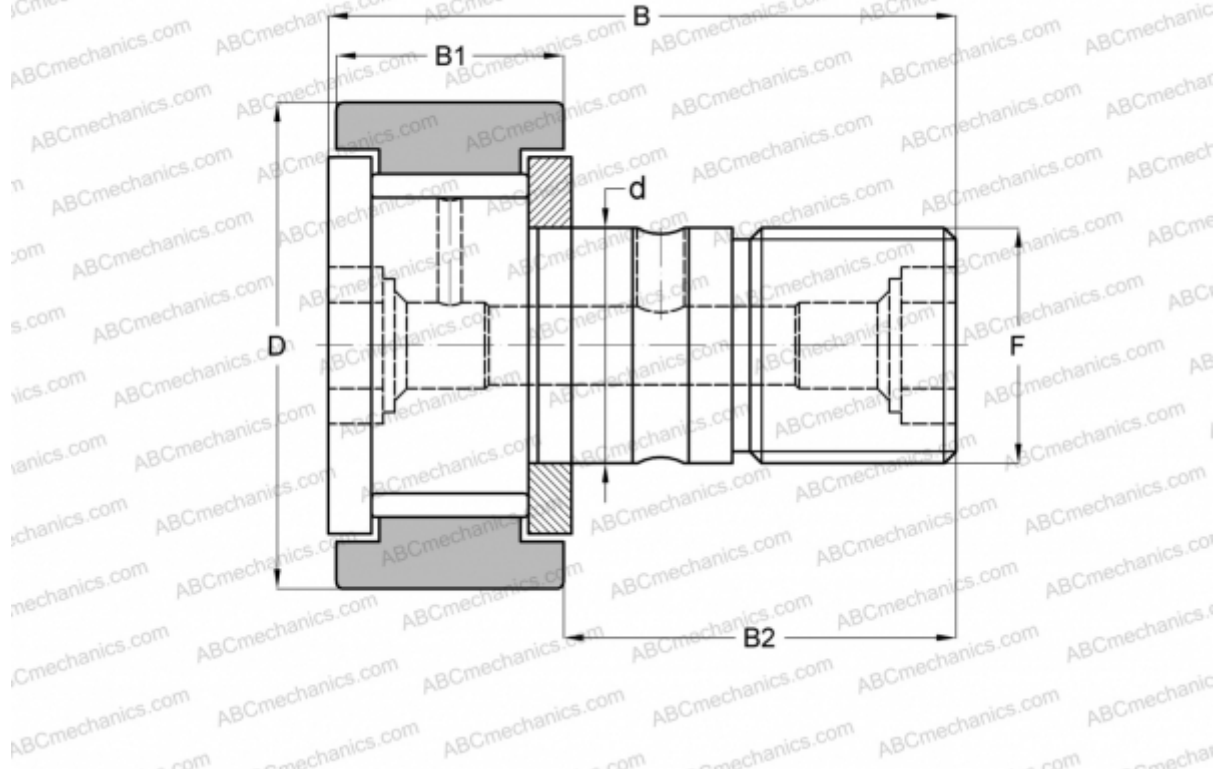


## KRV 40 X INA

Опорные ролики с цапфой

ТИП: Роликоподшипники, Опорные ролики с цапфой, С осевым центрированием, без сепаратора, двусторонние щелевые уплотнения, цилиндрическое наружное кольцо



### Технические характеристики

#### РАЗМЕРЫ, ММ

d	18,000
D	40,000
B	58,000
B1	20,000
B2	36,500
F	M18x1.5

**МАССА, КГ** 0,255

**ПРОИЗВОДИТЕЛЬ** [INA](#)

#### АНАЛОГИ

ABC	<a href="#">KRV 40 X</a>
SKF	<a href="#">KRV 40 X</a>
IKO	<a href="#">CF 18 V</a>
McGill	<a href="#">MCF-40-X</a>