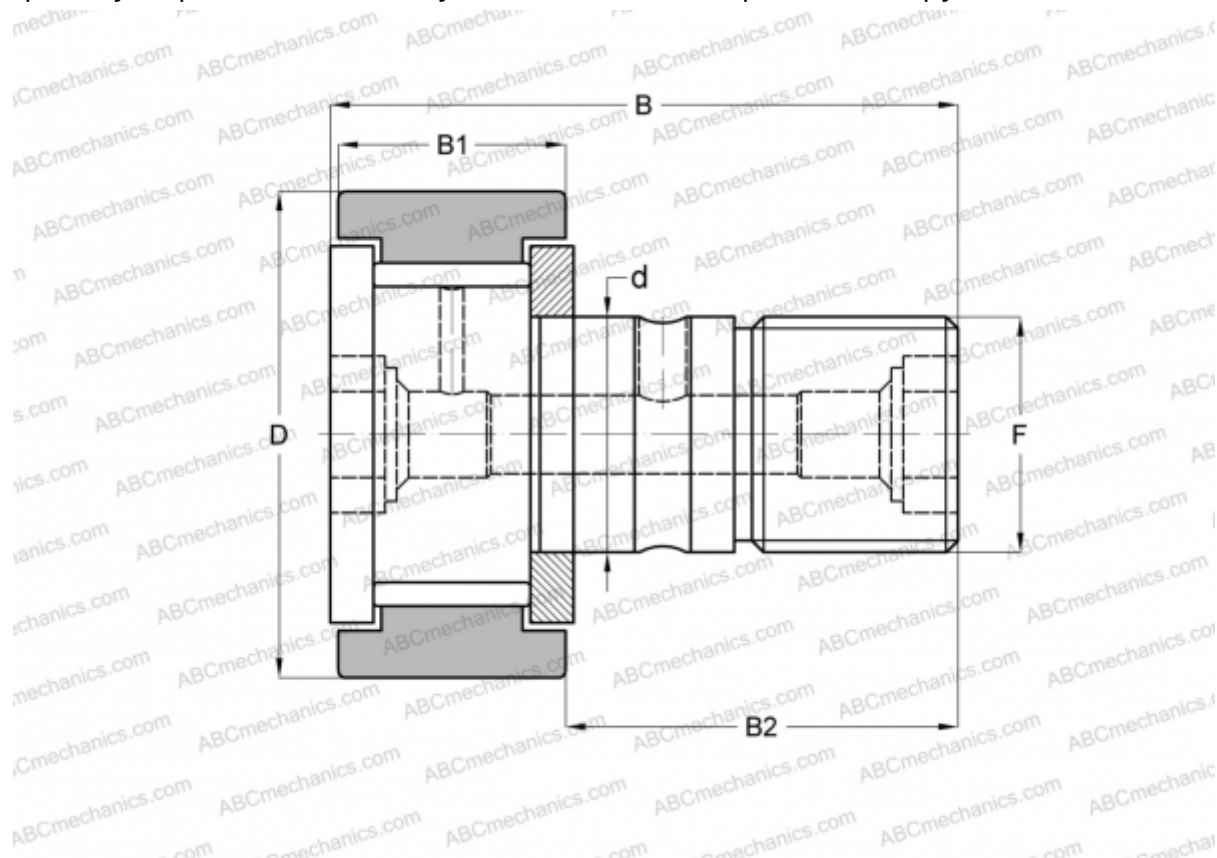


KRV 52 X SKF

Опорные ролики с цапфой

ТИП: Роликоподшипники, Опорные ролики с цапфой, С осевым центрированием, без сепаратора, двусторонние щелевые уплотнения, цилиндрическое наружное кольцо



Технические характеристики

РАЗМЕРЫ, ММ

d	20,000
D	52,000
B	66,000
B1	24,000
B2	40,500
F	M 20x1.5

МАССА, КГ

0,463

ПРОИЗВОДИТЕЛЬ

[SKF](#)

АНАЛОГИ

ABC	KRV 52 X
INA	KRV 52 X
IKO	CF 20 V
McGill	MCF-52-X

РАСЧЕТНЫЕ ДАННЫЕ

Номинальная динамическая грузоподъёмность, C	20,900 кН
Номинальная статическая грузоподъёмность, Co	46,500 кН
Предел усталостной прочности, Pu	5,600 кН

РАСЧЕТНЫЕ ДАННЫЕ

Предельная частота вращения	1900 об/мин
-----------------------------	-------------