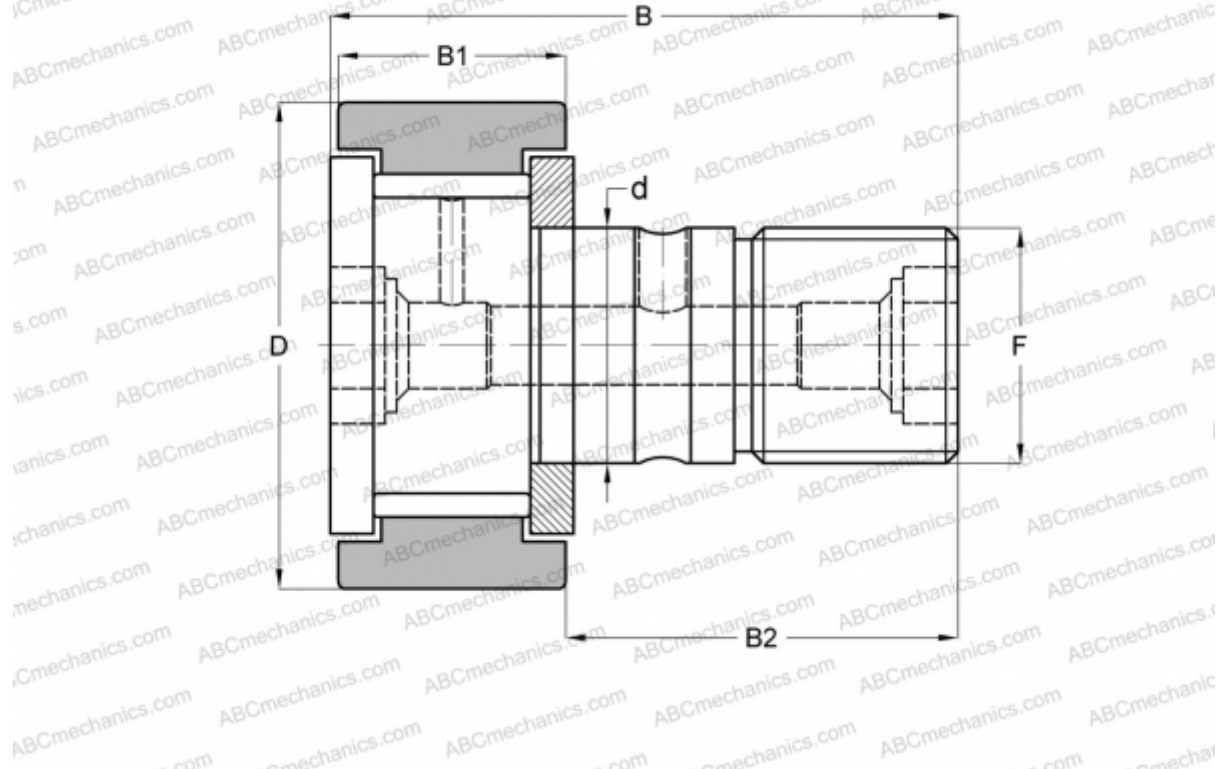


MCF-52-X McGill

Опорные ролики с цапфой

ТИП: Роликоподшипники, Опорные ролики с цапфой, С осевым центрированием, без сепаратора, двусторонние щелевые уплотнения, цилиндрическое наружное кольцо



Технические характеристики

РАЗМЕРЫ, ММ

d	20,000
D	52,000
B	66,000
B1	24,000
B2	40,500
F	M20x1.5

МАССА, КГ 0,473

ПРОИЗВОДИТЕЛЬ [McGill](#)

АНАЛОГИ

ABC	KRV 52 X
INA	KRV 52 X
SKF	KRV 52 X
IKO	CF 20 V