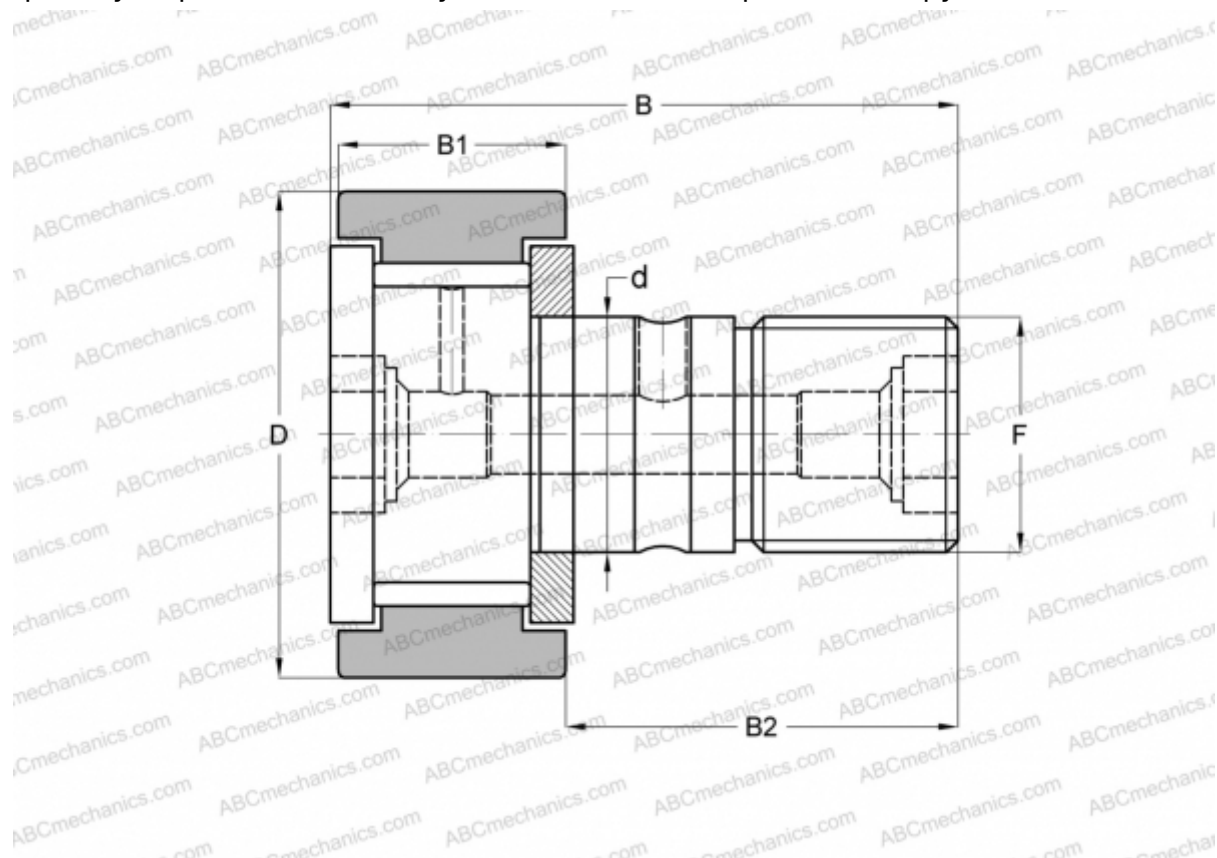


## KRV 90 X SKF

Опорные ролики с цапфой

ТИП: Роликоподшипники, Опорные ролики с цапфой, С осевым центрированием, без сепаратора, двусторонние щелевые уплотнения, цилиндрическое наружное кольцо



### Технические характеристики

#### РАЗМЕРЫ, ММ

d	30,000
D	90,000
B	100,000
B1	35,000
B2	63,000
F	M 30x1.5

**МАССА, КГ** 2,003

**ПРОИЗВОДИТЕЛЬ** [SKF](#)

#### АНАЛОГИ

ABC	<a href="#">KRV 90 X</a>
INA	<a href="#">KRV 90 X</a>
IKO	<a href="#">CF 30-2 V</a>
McGill	<a href="#">MCF-90-X</a>

#### РАСЧЕТНЫЕ ДАННЫЕ

Номинальная динамическая грузоподъёмность, C	47,300 кН
Номинальная статическая грузоподъёмность, Co	122,000 кН
Предел усталостной прочности, Pu	15,000 кН

#### РАСЧЕТНЫЕ ДАННЫЕ

Предельная частота вращения	1400 об/мин
-----------------------------	-------------