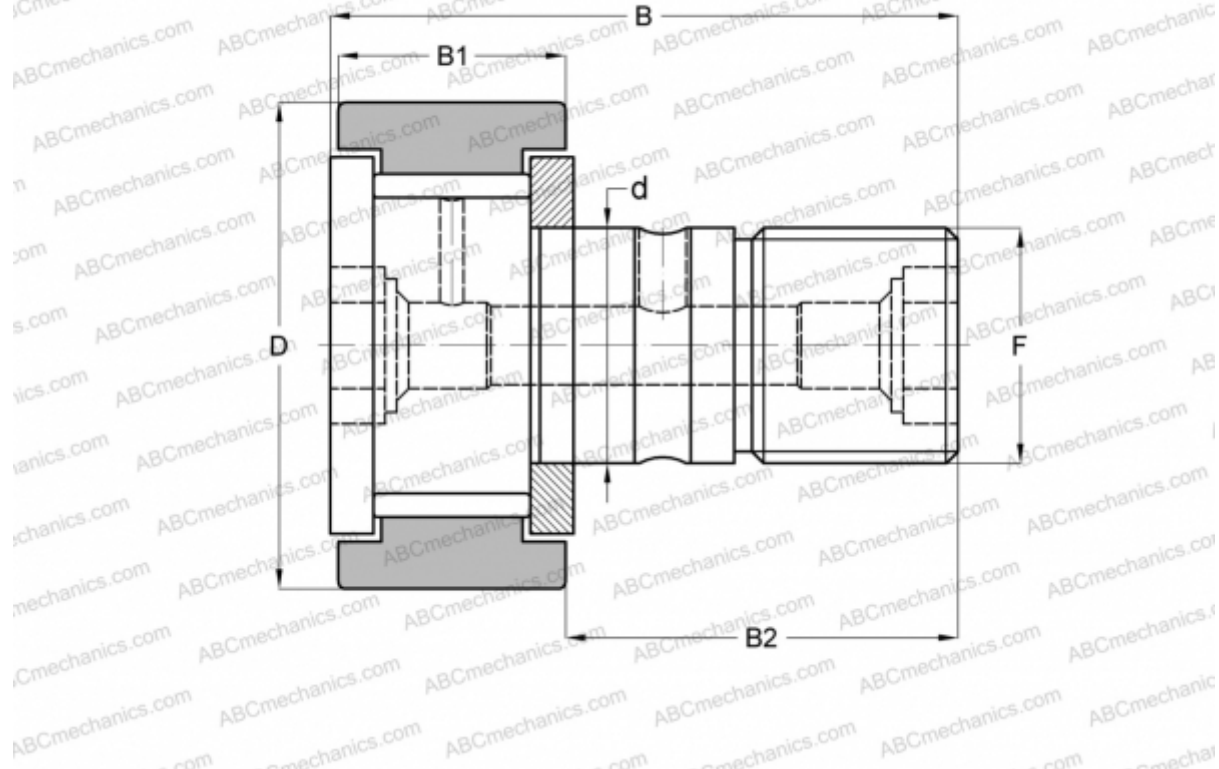


CF 30-2 V IKO

Опорные ролики с цапфой

ТИП: Роликоподшипники, Опорные ролики с цапфой, С осевым центрированием, без сепаратора, двусторонние щелевые уплотнения, цилиндрическое наружное кольцо



Технические характеристики

РАЗМЕРЫ, ММ

d	30,000
D	90,000
B	100,000
B1	35,000
B2	63,000
F	M30x1.5

МАССА, КГ 2,220

ПРОИЗВОДИТЕЛЬ [IKO](#)

АНАЛОГИ

ABC	KRV 90 X
INA	KRV 90 X
SKF	KRV 90 X
McGill	MCF-90-X

РАСЧЕТНЫЕ ДАННЫЕ

Номинальная динамическая грузоподъёмность, C	67,700 кН
Номинальная статическая грузоподъёмность, Co	144,000 кН