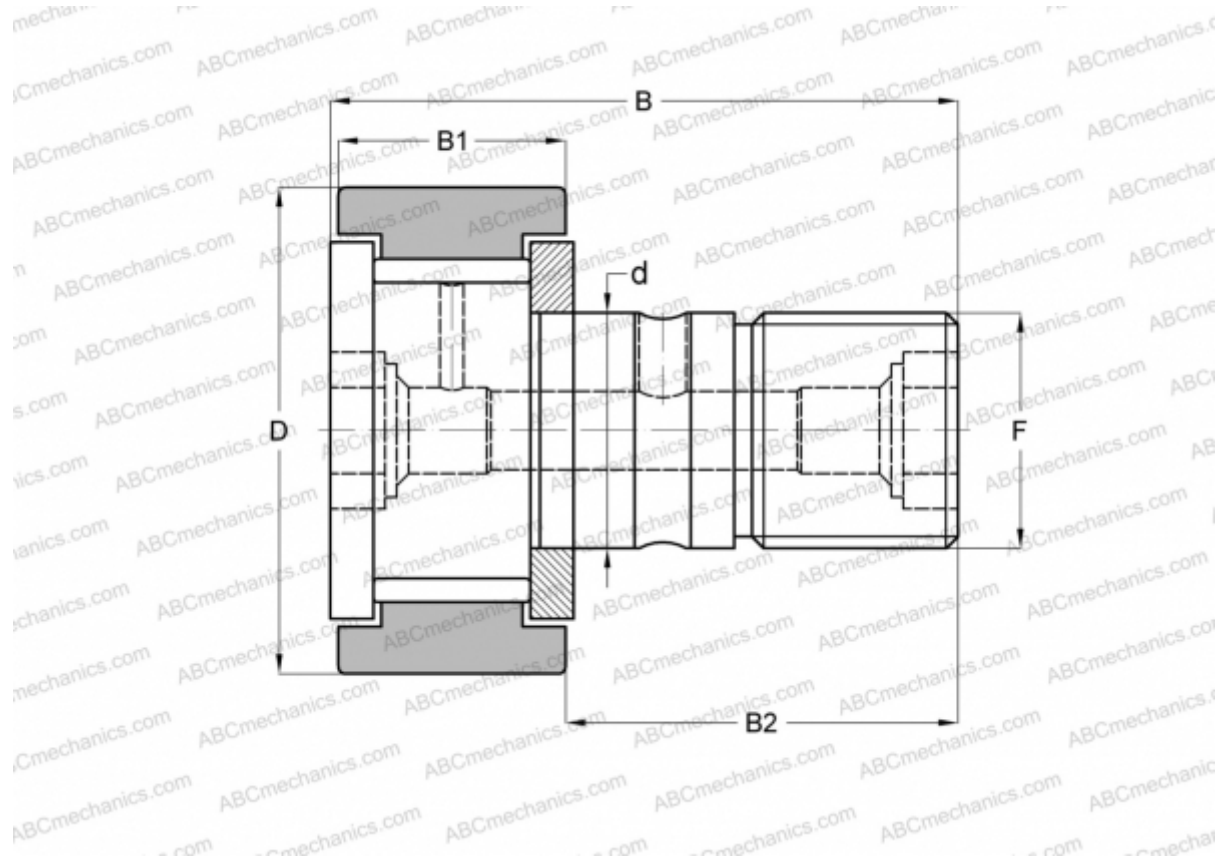


CF 18 V-AB THK

Опорные ролики с цапфой

ТИП: Роликоподшипники, Опорные ролики с цапфой, С осевым центрированием, без сепаратора, двусторонние щелевые уплотнения, цилиндрическое наружное кольцо, шестигранник с двух сторон



Технические характеристики

РАЗМЕРЫ, ММ

d	18,000
D	40,000
B	58,100
B1	20,000
B2	36,500
F	M18x1.5

МАССА, КГ 0,253

ПРОИЗВОДИТЕЛЬ [THK](#)

АНАЛОГИ

ABC	CFKR 40 V
IKO	CFKR 40 V
JNS	CF 18 V-AB