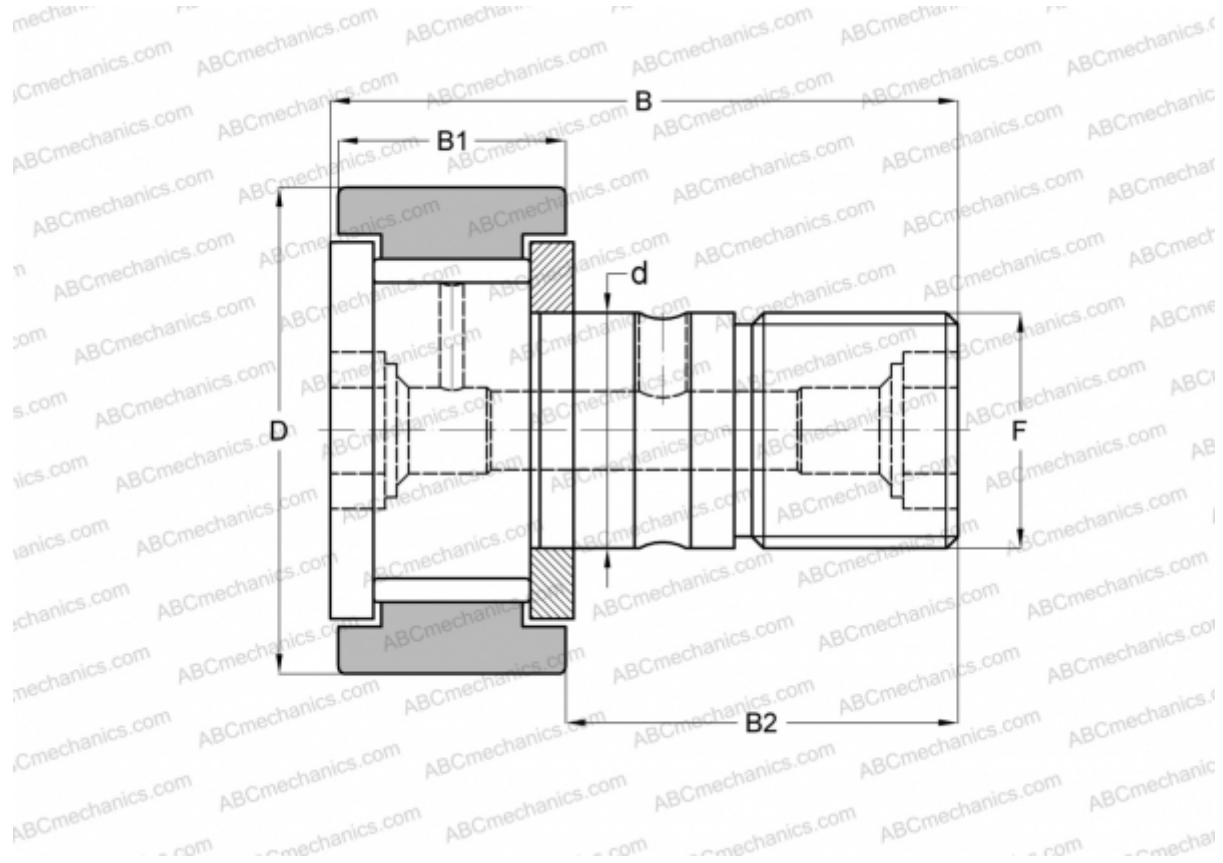


CF 30-2 V-AB THK

Опорные ролики с цапфой

ТИП: Роликоподшипники, Опорные ролики с цапфой, С осевым центрированием, без сепаратора, двусторонние щелевые уплотнения, цилиндрическое наружное кольцо, шестигранник с двух сторон



Технические характеристики

РАЗМЕРЫ, ММ

d	30,000
D	90,000
B	100,000
B1	35,000
B2	63,000
F	M30x1.5

МАССА, КГ 2,210

ПРОИЗВОДИТЕЛЬ [THK](#)

АНАЛОГИ

ABC	CFKR 90 V
IKO	CFKR 90 V
JNS	CF 30-2 V-AB