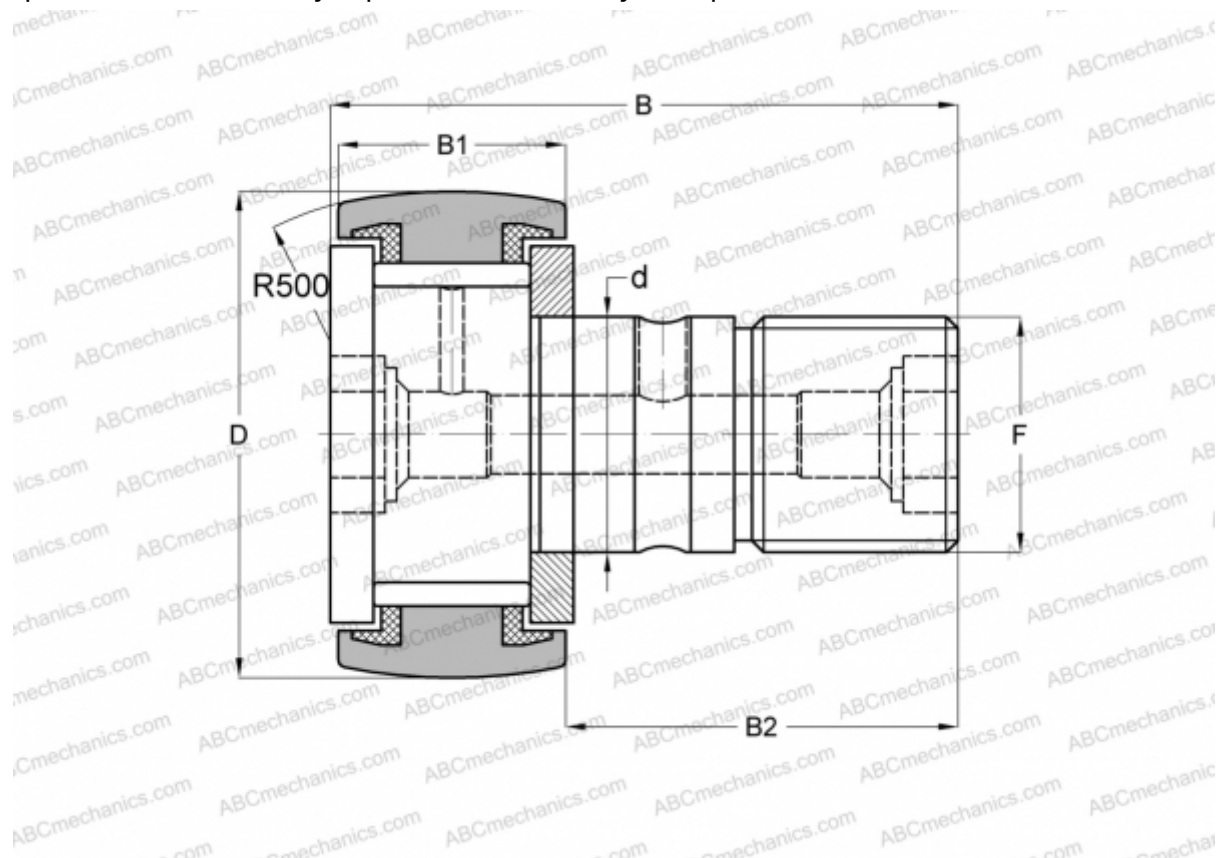


## KRV 26 PPA SKF

Опорные ролики с цапфой

ТИП: Роликоподшипники, Опорные ролики с цапфой, С осевым центрированием, без сепаратора, пластмассовые упорные шайбы с двух сторон



### Технические характеристики

#### РАЗМЕРЫ, ММ

|    |        |
|----|--------|
| d  | 10,000 |
| D  | 26,000 |
| B  | 36,000 |
| B1 | 12,000 |
| B2 | 23,000 |
| F  | M 10x1 |

**МАССА, КГ** 0,059

**ПРОИЗВОДИТЕЛЬ** [SKF](#)

#### АНАЛОГИ

|        |                               |
|--------|-------------------------------|
| ABC    | <a href="#">KRV 26 PP</a>     |
| INA    | <a href="#">KRV 26 PP A</a>   |
| IKO    | <a href="#">CF 10-1 VUURM</a> |
| McGill | <a href="#">MCF-26-S</a>      |

#### РАСЧЕТНЫЕ ДАННЫЕ

|  |           |
|--|-----------|
| Номинальная динамическая грузоподъёмность, C | 6,820 кН  |
| Номинальная статическая грузоподъёмность, Co | 11,000 кН |
| Предел усталостной прочности, Pu             | 1,250 кН  |

#### РАСЧЕТНЫЕ ДАННЫЕ

|                             |             |
|-----------------------------|-------------|
| Предельная частота вращения | 3600 об/мин |
|-----------------------------|-------------|