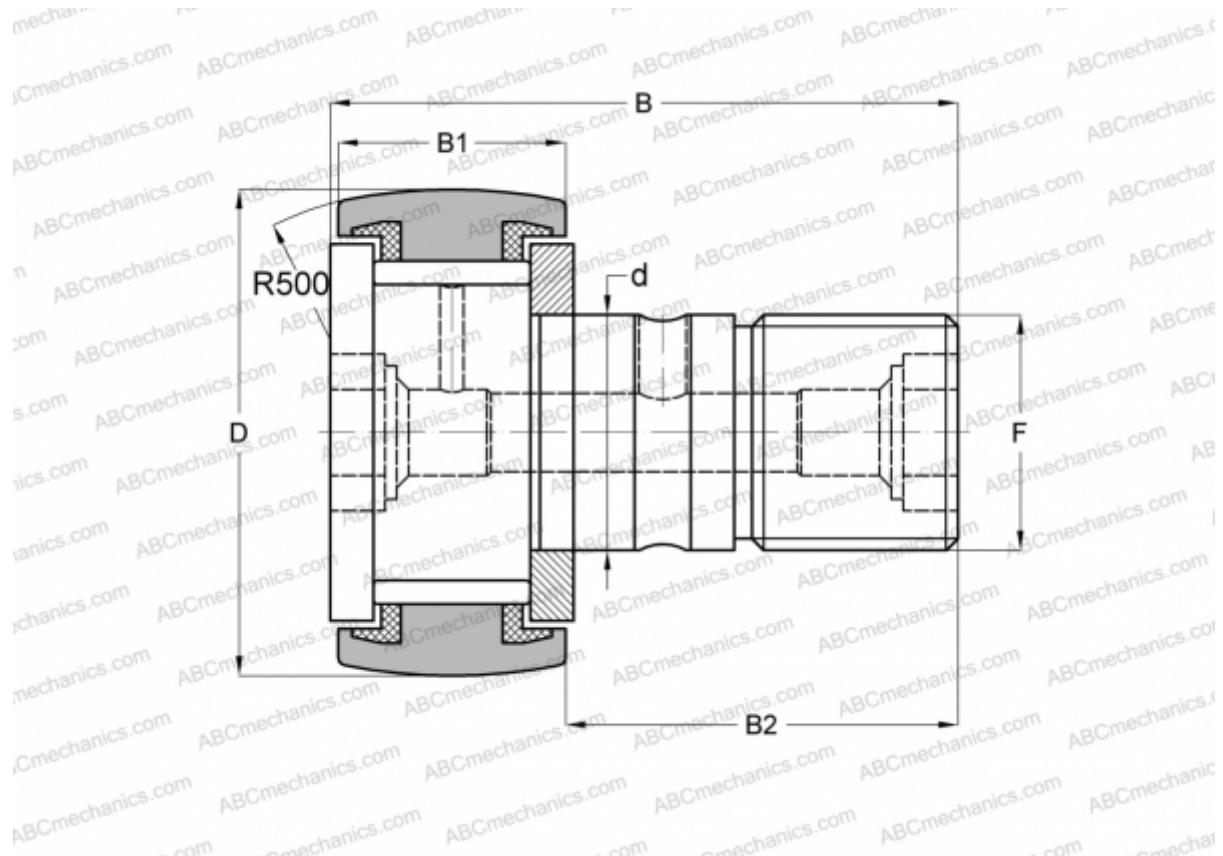


MCF-26-S McGill

Опорные ролики с цапфой

ТИП: Роликоподшипники, Опорные ролики с цапфой, С осевым центрированием, без сепаратора, пластмассовые упорные шайбы с двух сторон



Технические характеристики

РАЗМЕРЫ, ММ

d	10,000
D	26,000
B	36,000
B1	12,000
B2	23,000
F	M10x1

МАССА, КГ 0,059

ПРОИЗВОДИТЕЛЬ [McGill](#)

АНАЛОГИ

ABC	KRV 26 PP
INA	KRV 26 PP A
SKF	KRV 26 PPA
IKO	CF 10-1 VUURM