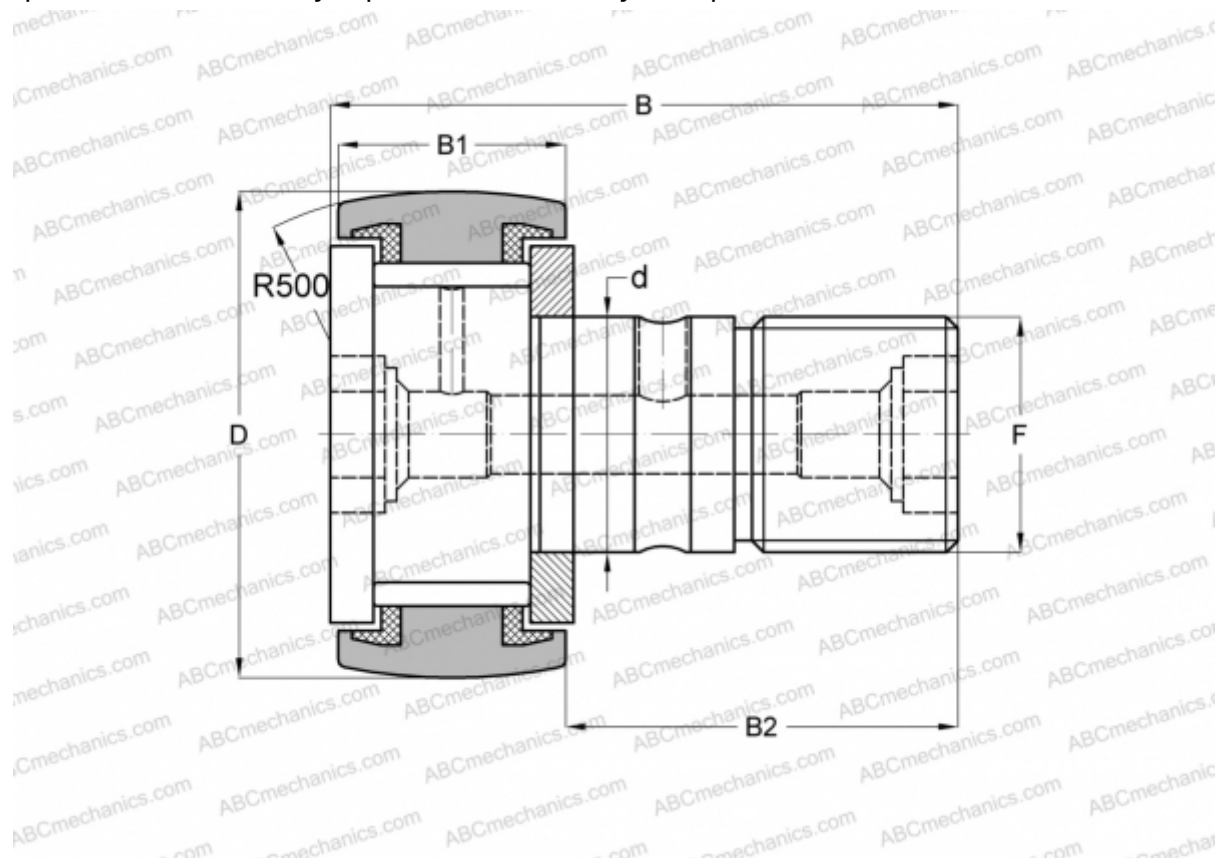


KRV 32 PP A INA

Опорные ролики с цапфой

ТИП: Роликоподшипники, Опорные ролики с цапфой, С осевым центрированием, без сепаратора, пластмассовые упорные шайбы с двух сторон



Технические характеристики

РАЗМЕРЫ, ММ

d	12,000
D	32,000
B	40,000
B1	14,000
B2	25,000
F	M12x1.5

МАССА, КГ 0,100

ПРОИЗВОДИТЕЛЬ [INA](#)

АНАЛОГИ

ABC	KRV 32 PP
SKF	KRV 32 PPA
IKO	CF 12-1 VUUR
McGill	MCF-32-S