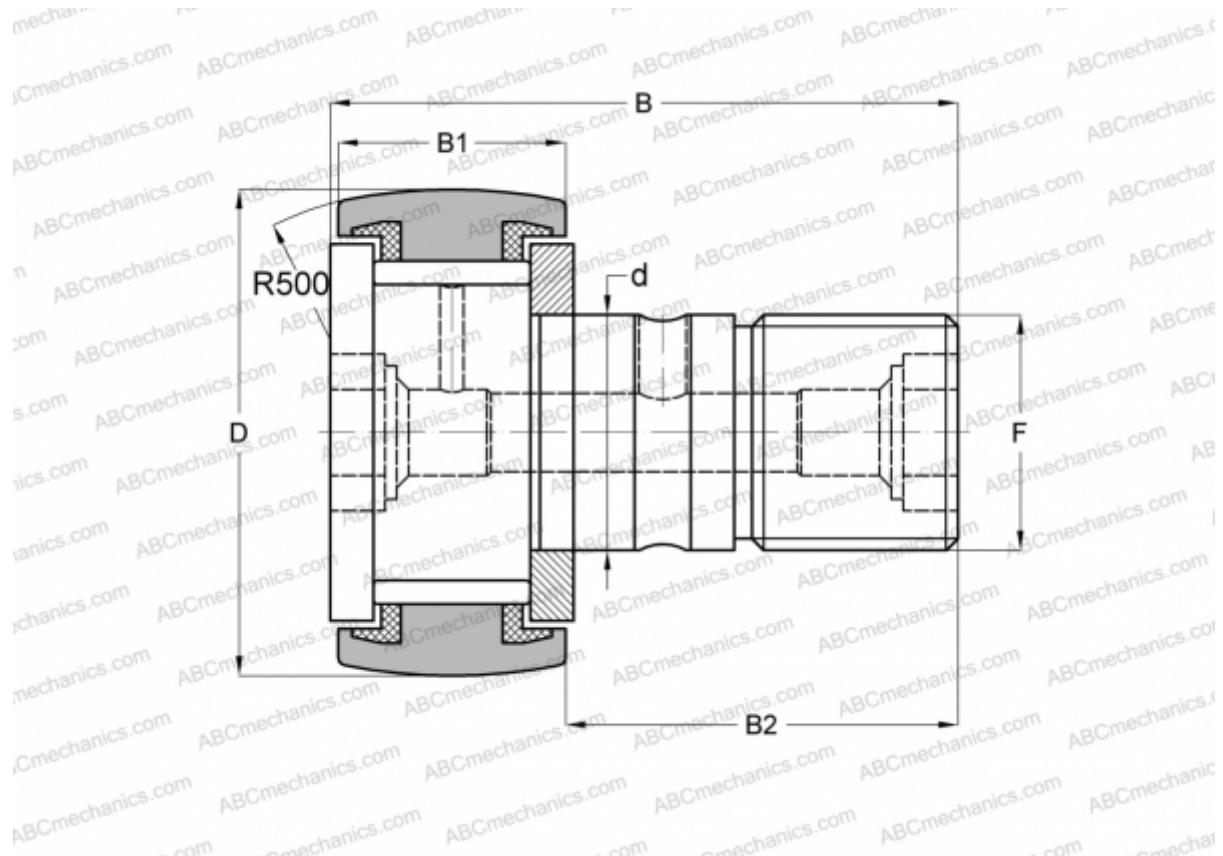


## KRV 40 PP A INA

Опорные ролики с цапфой

ТИП: Роликоподшипники, Опорные ролики с цапфой, С осевым центрированием, без сепаратора, пластмассовые упорные шайбы с двух сторон



### Технические характеристики

#### РАЗМЕРЫ, ММ

d	18,000
D	40,000
B	58,000
B1	20,000
B2	36,500
F	M18x1.5

**МАССА, КГ** 0,255

**ПРОИЗВОДИТЕЛЬ** [INA](#)

#### АНАЛОГИ

ABC	<a href="#">KRV 40 PP</a>
SKF	<a href="#">KRV 40 PPA</a>
IKO	<a href="#">CF 18 VUUR</a>
McGill	<a href="#">MCF-40-S</a>