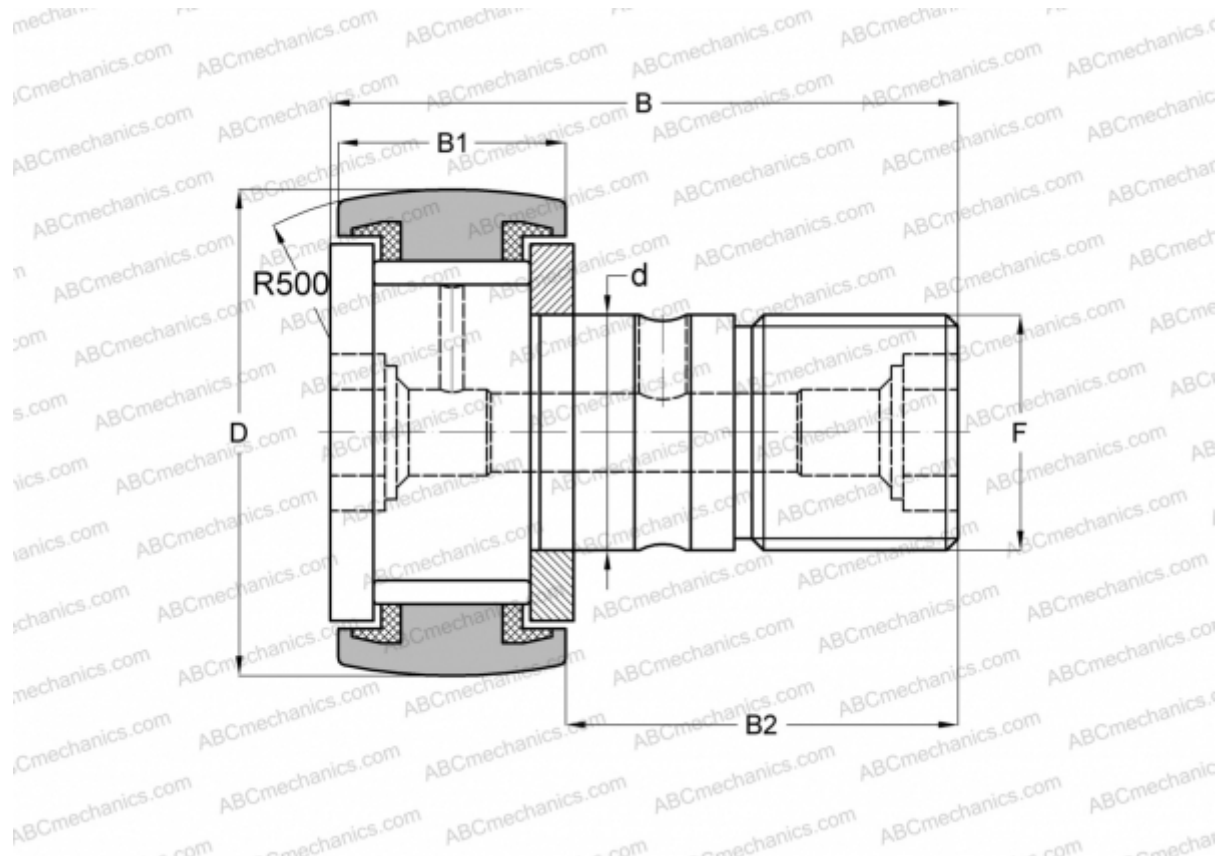


KRV 62 PP A INA

Опорные ролики с цапфой

ТИП: Роликоподшипники, Опорные ролики с цапфой, С осевым центрированием, без сепаратора, пластмассовые упорные шайбы с двух сторон



Технические характеристики

РАЗМЕРЫ, ММ

d	24,000
D	62,000
B	80,000
B1	29,000
B2	49,500
F	M24x1.5

МАССА, КГ 0,798

ПРОИЗВОДИТЕЛЬ [INA](#)

АНАЛОГИ

ABC	KRV 62 PP
SKF	KRV 62 PPA
IKO	CF 24 VUUR
McGill	MCF-62-S