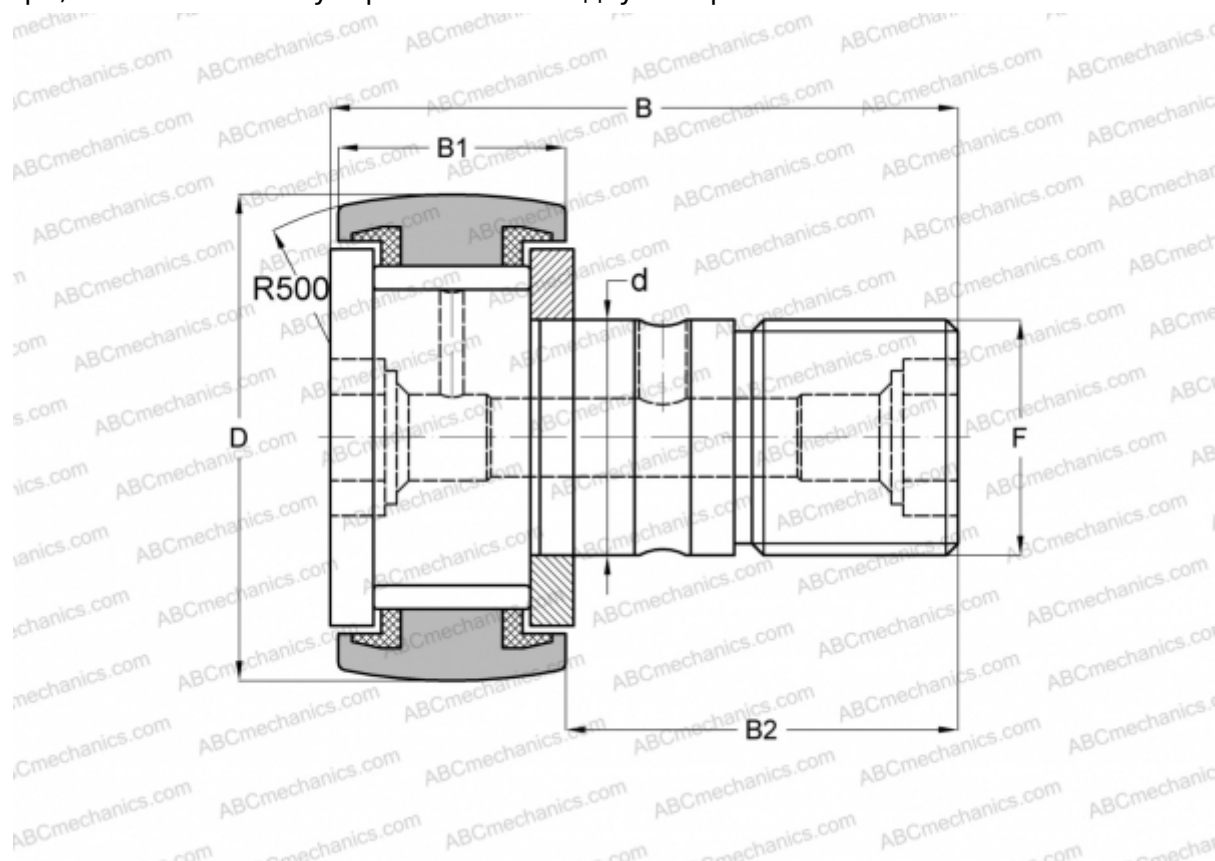


## KRV 62 PPA SKF

Опорные ролики с цапфой

ТИП: Роликоподшипники, Опорные ролики с цапфой, С осевым центрированием, без сепаратора, пластмассовые упорные шайбы с двух сторон



### Технические характеристики

#### РАЗМЕРЫ, ММ

d	24,000
D	62,000
B	80,000
B1	29,000
B2	49,500
F	M 24x1.5

**МАССА, КГ** 0,787

**ПРОИЗВОДИТЕЛЬ** [SKF](#)

#### АНАЛОГИ

ABC	<a href="#">KRV 62 PP</a>
INA	<a href="#">KRV 62 PP A</a>
IKO	<a href="#">CF 24 VUUR</a>
McGill	<a href="#">MCF-62-S</a>

#### РАСЧЕТНЫЕ ДАННЫЕ

Номинальная динамическая грузоподъёмность, C	31,400 кН
Номинальная статическая грузоподъёмность, Co	72,000 кН
Предел усталостной прочности, Pu	9,000 кН

#### РАСЧЕТНЫЕ ДАННЫЕ

Предельная частота вращения	1700 об/мин
-----------------------------	-------------