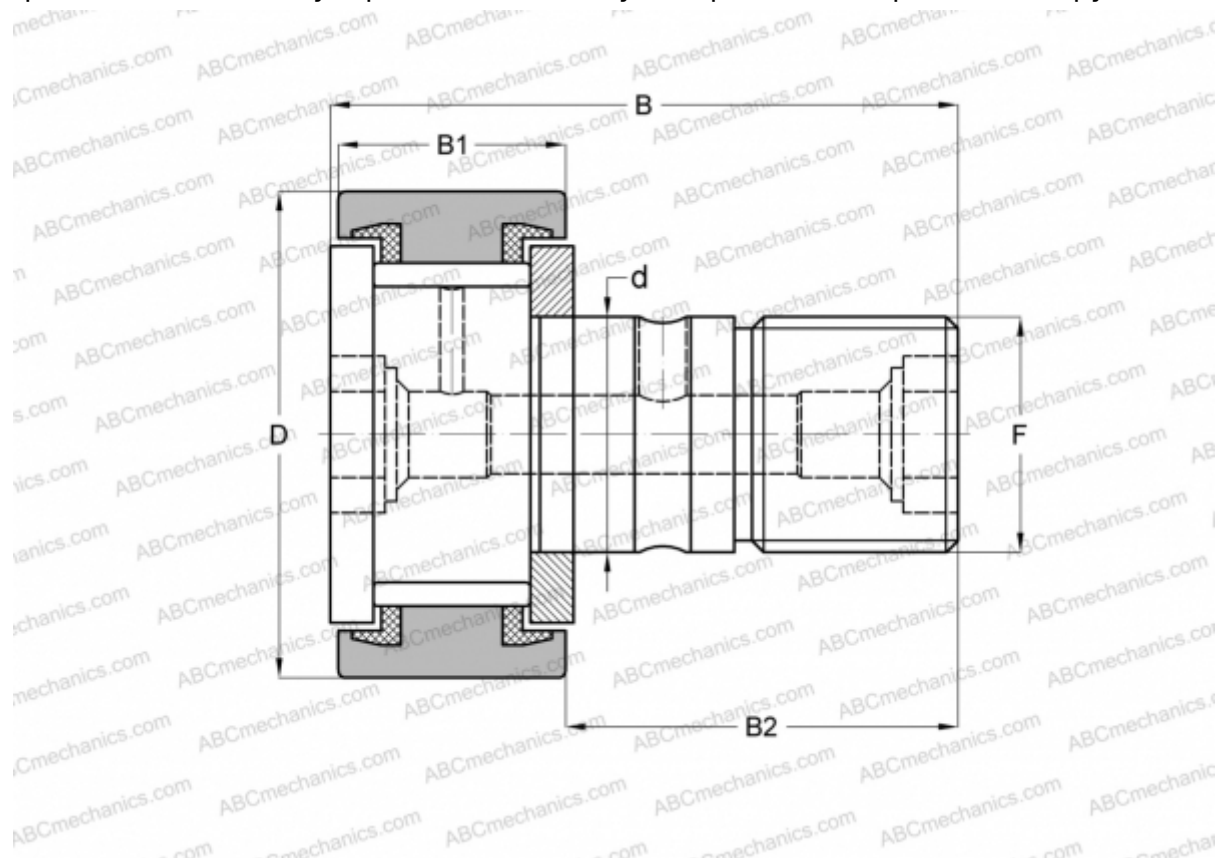


MCF-16-SX McGill

Опорные ролики с цапфой

ТИП: Роликоподшипники, Опорные ролики с цапфой, С осевым центрированием, без сепаратора, пластмассовые упорные шайбы с двух сторон, цилиндрическое наружное кольцо



Технические характеристики

РАЗМЕРЫ, ММ

d	6,000
D	16,000
B	28,000
B1	11,000
B2	16,000
F	M6x1

МАССА, КГ 0,023

ПРОИЗВОДИТЕЛЬ [McGill](#)

АНАЛОГИ

ABC	KRV 16 PPX
INA	KRV 16 PPX
SKF	KRV 16 PPXA
IKO	CF 6 VUU