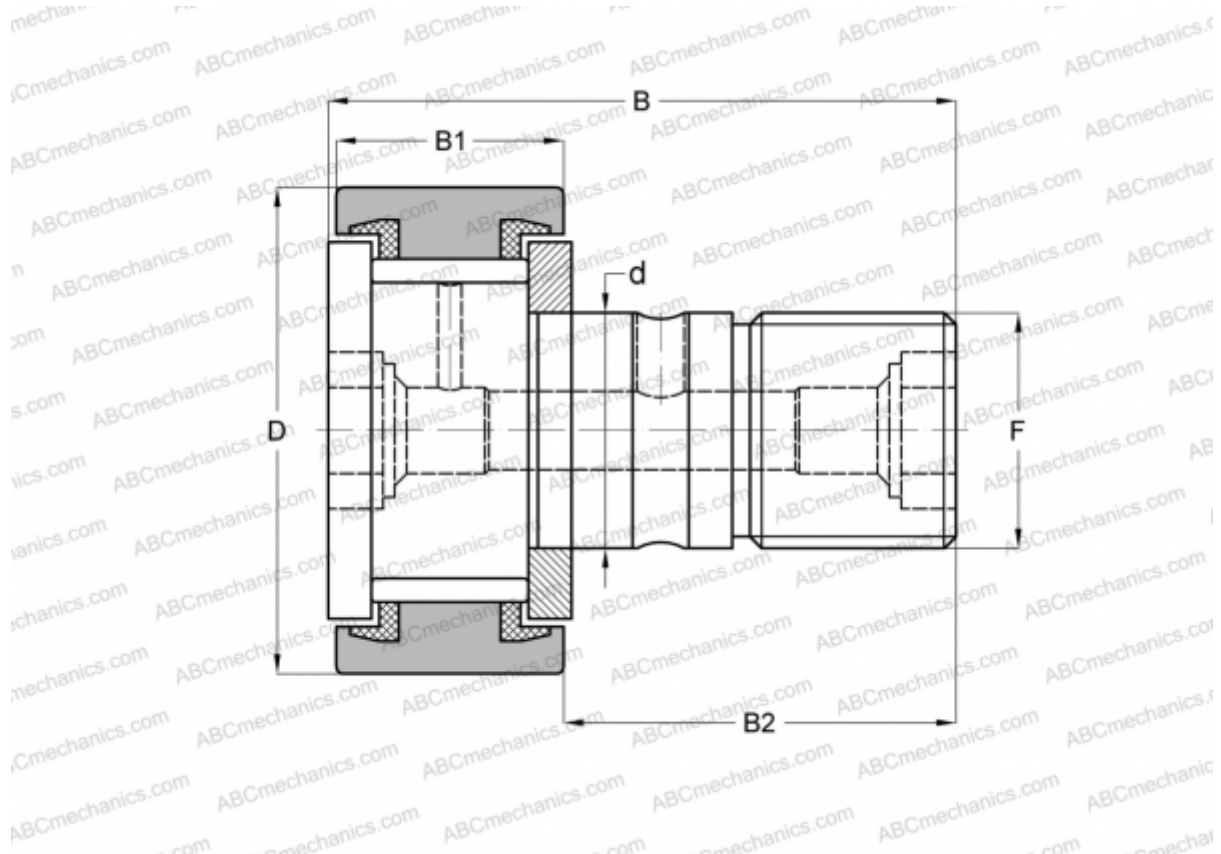


## KRV 22 PPX ABC

Опорные ролики с цапфой

ТИП: Роликоподшипники, Опорные ролики с цапфой, С осевым центрированием, без сепаратора, пластмассовые упорные шайбы с двух сторон, цилиндрическое наружное кольцо



### Технические характеристики

#### РАЗМЕРЫ, ММ

d	10,000
D	22,000
B	36,000
B1	12,000
B2	23,000
F	M10x1

**МАССА, КГ** 0,050

**ПРОИЗВОДИТЕЛЬ** [ABC](#)

#### АНАЛОГИ

INA	<a href="#">KRV 22 PPX</a>
SKF	<a href="#">KRV 22 PPXA</a>
IKO	<a href="#">CF10VUUM</a>
McGill	<a href="#">MCF-22-SX</a>