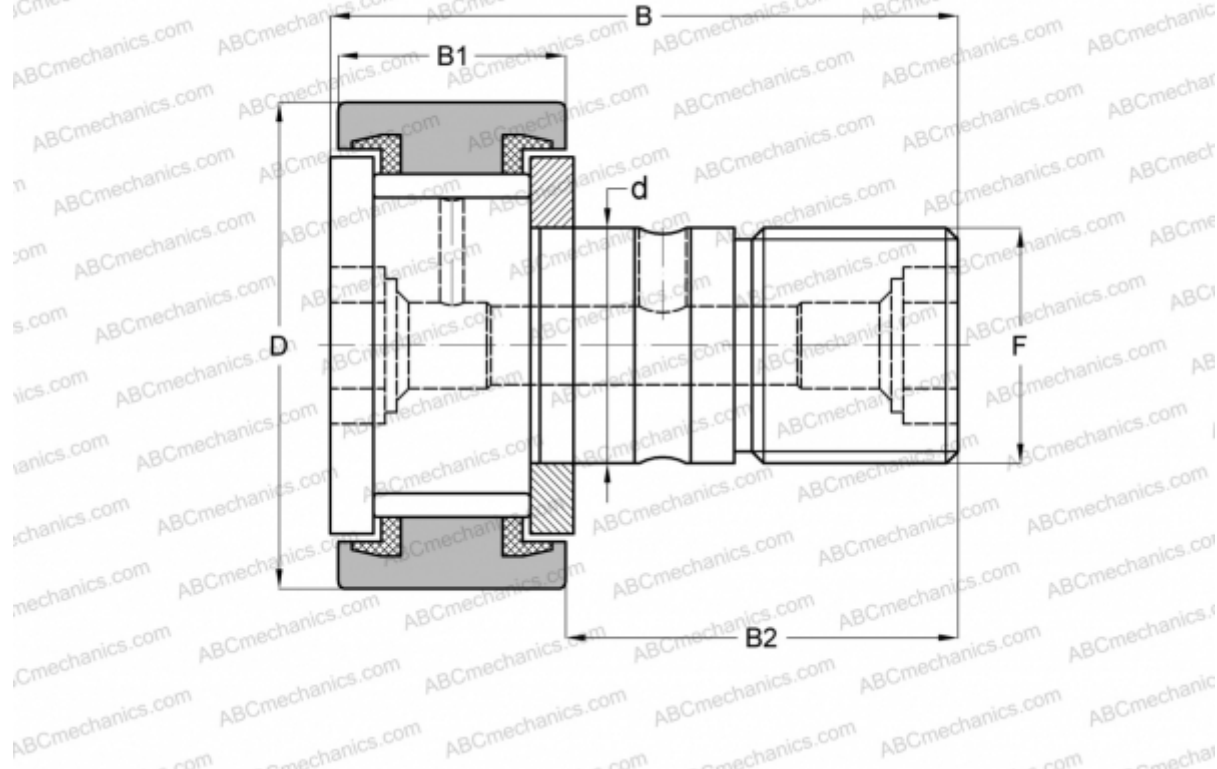


MCF-22-SX McGill

Опорные ролики с цапфой

ТИП: Роликоподшипники, Опорные ролики с цапфой, С осевым центрированием, без сепаратора, пластмассовые упорные шайбы с двух сторон, цилиндрическое наружное кольцо



Технические характеристики

РАЗМЕРЫ, ММ

d	10,000
D	22,000
B	36,000
B1	12,000
B2	23,000
F	M10x1

МАССА, КГ 0,050

ПРОИЗВОДИТЕЛЬ [McGill](#)

АНАЛОГИ

ABC	KRV 22 PPX
INA	KRV 22 PPX
SKF	KRV 22 PPXA
IKO	CF10VUUM