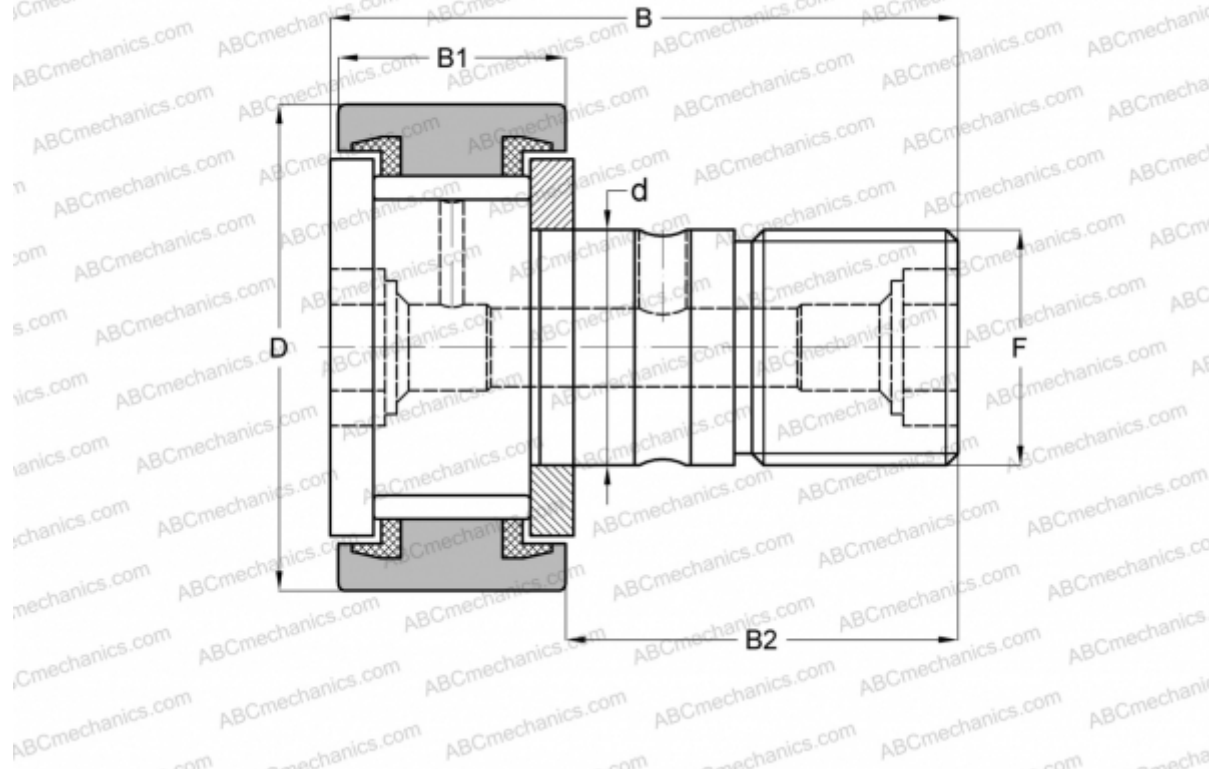


## MCF-32-SX McGill

Опорные ролики с цапфой

ТИП: Роликоподшипники, Опорные ролики с цапфой, С осевым центрированием, без сепаратора, пластмассовые упорные шайбы с двух сторон, цилиндрическое наружное кольцо



### Технические характеристики

#### РАЗМЕРЫ, ММ

d	12,000
D	32,000
B	40,000
B1	14,000
B2	25,000
F	M12x1.5

**МАССА, КГ** 0,100

**ПРОИЗВОДИТЕЛЬ** [McGill](#)

#### АНАЛОГИ

ABC	<a href="#">KRV 32 PPX</a>
INA	<a href="#">KRV 32 PPX</a>
SKF	<a href="#">KRV 32 PPXA</a>
IKO	<a href="#">CF 12-1 VUU</a>