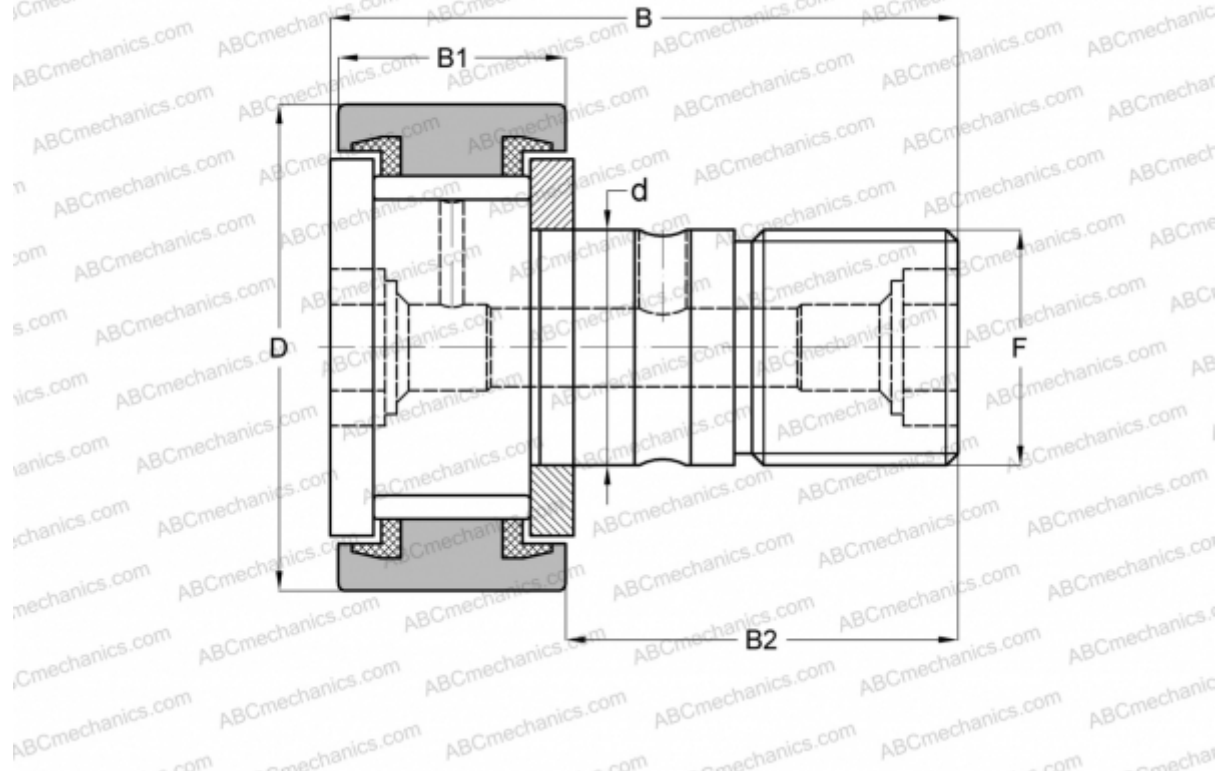


KRV 35 PPXA SKF

Опорные ролики с цапфой

ТИП: Роликоподшипники, Опорные ролики с цапфой, С осевым центрированием, без сепаратора, пластмассовые упорные шайбы с двух сторон, цилиндрическое наружное кольцо



Технические характеристики

РАЗМЕРЫ, ММ

d	16,000
D	35,000
B	52,000
B1	18,000
B2	32,500
F	M 16x1.5

МАССА, КГ 0,166

ПРОИЗВОДИТЕЛЬ [SKF](#)

АНАЛОГИ

ABC	KRV 35 PPX
INA	KRV 35 PPX
IKO	CF 16 VUU
McGill	MCF-35-SX

РАСЧЕТНЫЕ ДАННЫЕ

Номинальная динамическая грузоподъёмность, C	12,300 кН
Номинальная статическая грузоподъёмность, Co	23,200 кН
Предел усталостной прочности, Pu	2,700 кН

РАСЧЕТНЫЕ ДАННЫЕ

Предельная частота вращения	2600 об/мин
-----------------------------	-------------