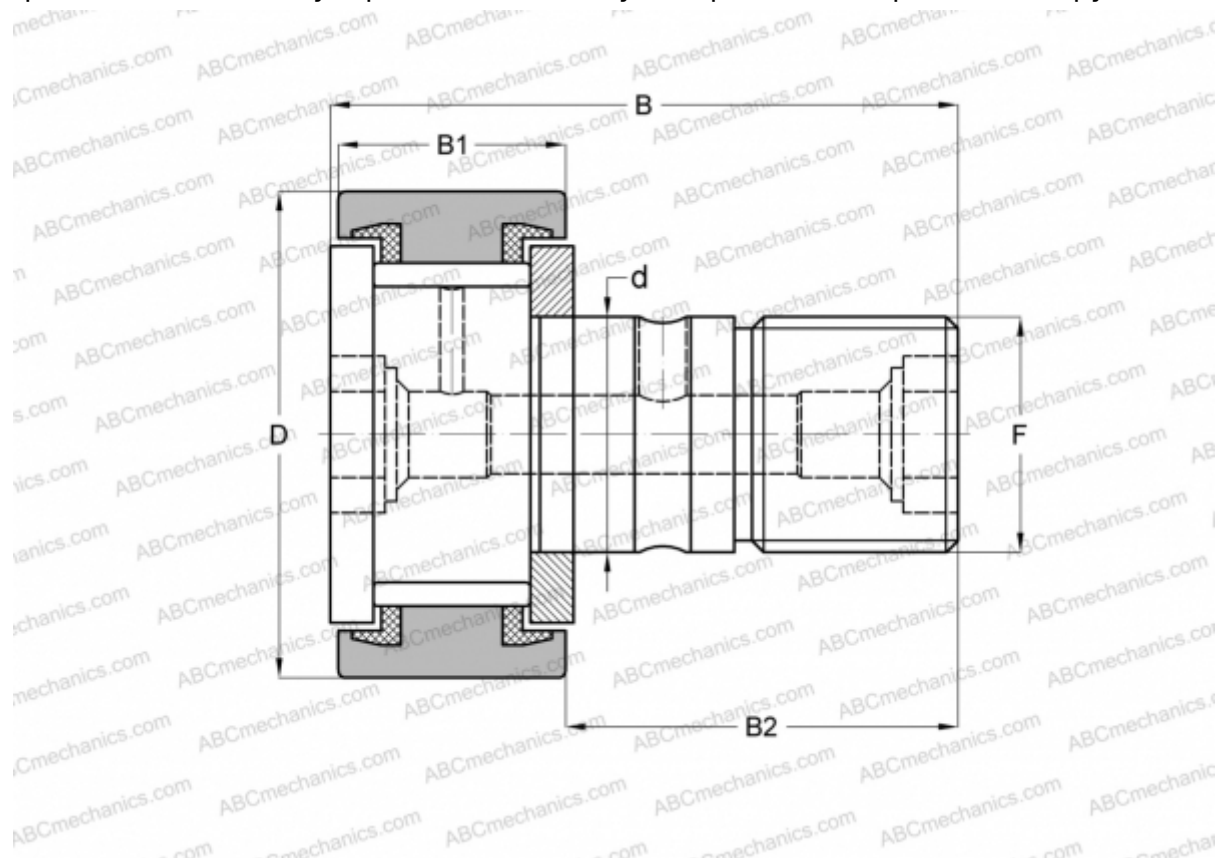


MCF-35-SX McGill

Опорные ролики с цапфой

ТИП: Роликоподшипники, Опорные ролики с цапфой, С осевым центрированием, без сепаратора, пластмассовые упорные шайбы с двух сторон, цилиндрическое наружное кольцо



Технические характеристики

РАЗМЕРЫ, ММ

d	16,000
D	35,000
B	52,000
B1	18,000
B2	32,500
F	M16x1.5

МАССА, КГ 0,177

ПРОИЗВОДИТЕЛЬ [McGill](#)

АНАЛОГИ

ABC	KRV 35 PPX
INA	KRV 35 PPX
SKF	KRV 35 PPXA
IKO	CF 16 VUU