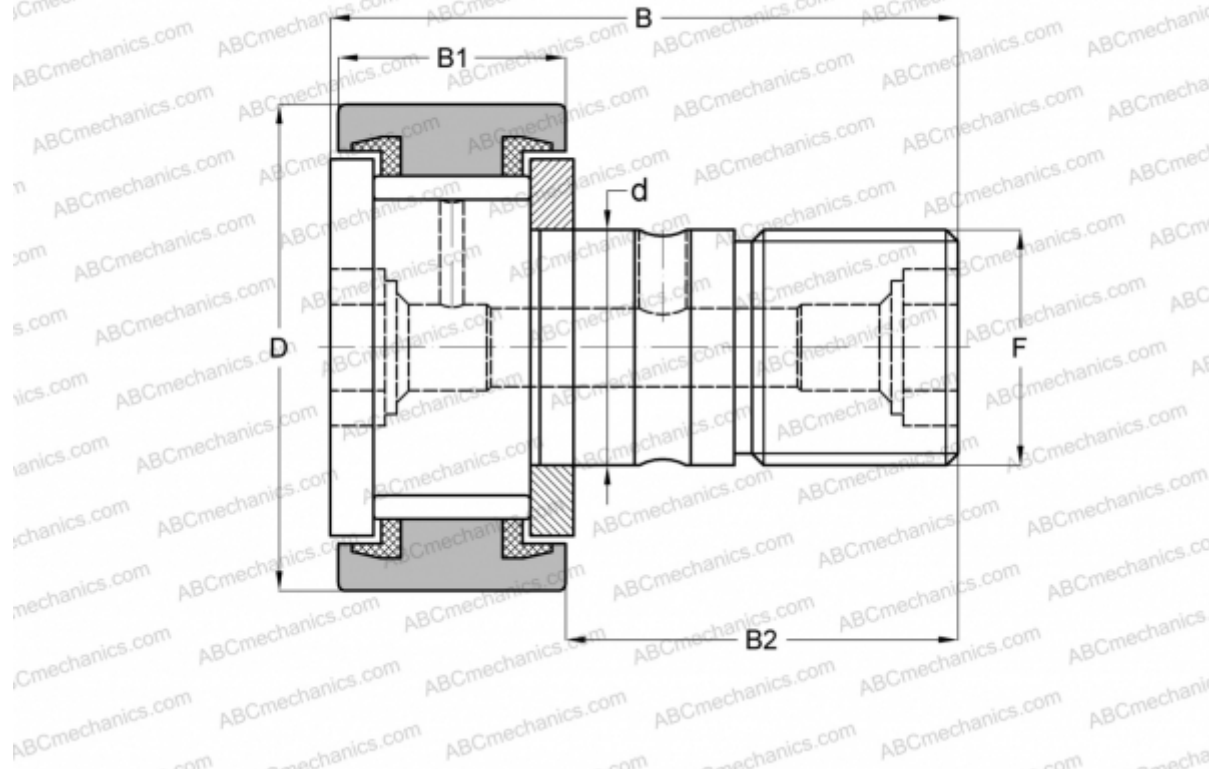


## KRV 47 PPXA SKF

Опорные ролики с цапфой

ТИП: Роликоподшипники, Опорные ролики с цапфой, С осевым центрированием, без сепаратора, пластмассовые упорные шайбы с двух сторон, цилиндрическое наружное кольцо



### Технические характеристики

#### РАЗМЕРЫ, ММ

d	20,000
D	47,000
B	66,000
B1	24,000
B2	40,500
F	M 20x1.5

**МАССА, КГ** 0,390

**ПРОИЗВОДИТЕЛЬ** [SKF](#)

#### АНАЛОГИ

ABC	<a href="#">KRV 47 PPX</a>
INA	<a href="#">KRV 47 PPX</a>
IKO	<a href="#">CF 20-1 VUU</a>
McGill	<a href="#">MCF-47-SX</a>

#### РАСЧЕТНЫЕ ДАННЫЕ

Номинальная динамическая грузоподъёмность, C	19,400 кН
Номинальная статическая грузоподъёмность, Co	41,500 кН
Предел усталостной прочности, Pu	5,000 кН

#### РАСЧЕТНЫЕ ДАННЫЕ

Предельная частота вращения	1900 об/мин
-----------------------------	-------------