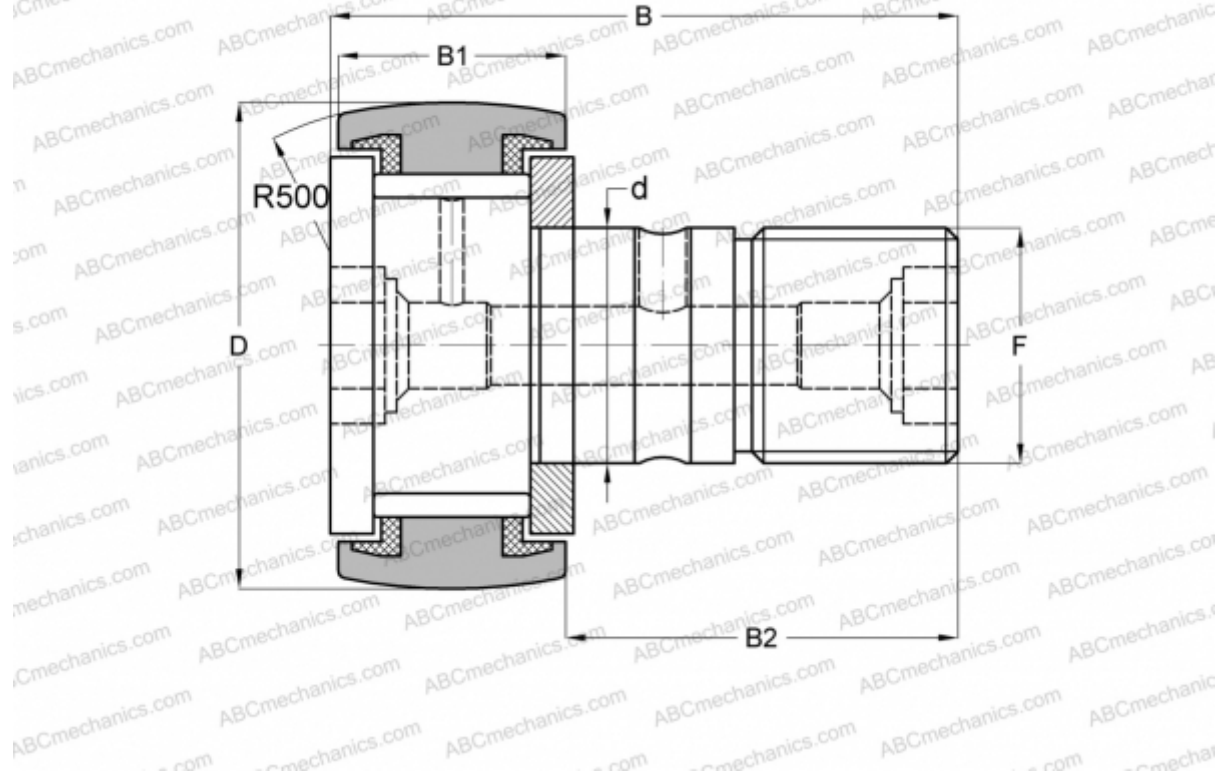


## CFKR 22 VUUR IKO

Опорные ролики с цапфой

ТИП: Роликоподшипники, Опорные ролики с цапфой, С осевым центрированием, без сепаратора, пластмассовые упорные шайбы с двух сторон, шестигранник с двух сторон



### Технические характеристики

**РАЗМЕРЫ, ММ**

d	10,000
D	22,000
B	36,200
B1	12,000
B2	23,000
F	M10x1.0

**МАССА, КГ** 0,044

**ПРОИЗВОДИТЕЛЬ** [IKO](#)

**АНАЛОГИ**

ABC [CFKR 22 VUUR](#)

**РАСЧЕТНЫЕ ДАННЫЕ**

Номинальная динамическая грузоподъёмность, C	9,570 кН
Номинальная статическая грузоподъёмность, Co	14,500 кН