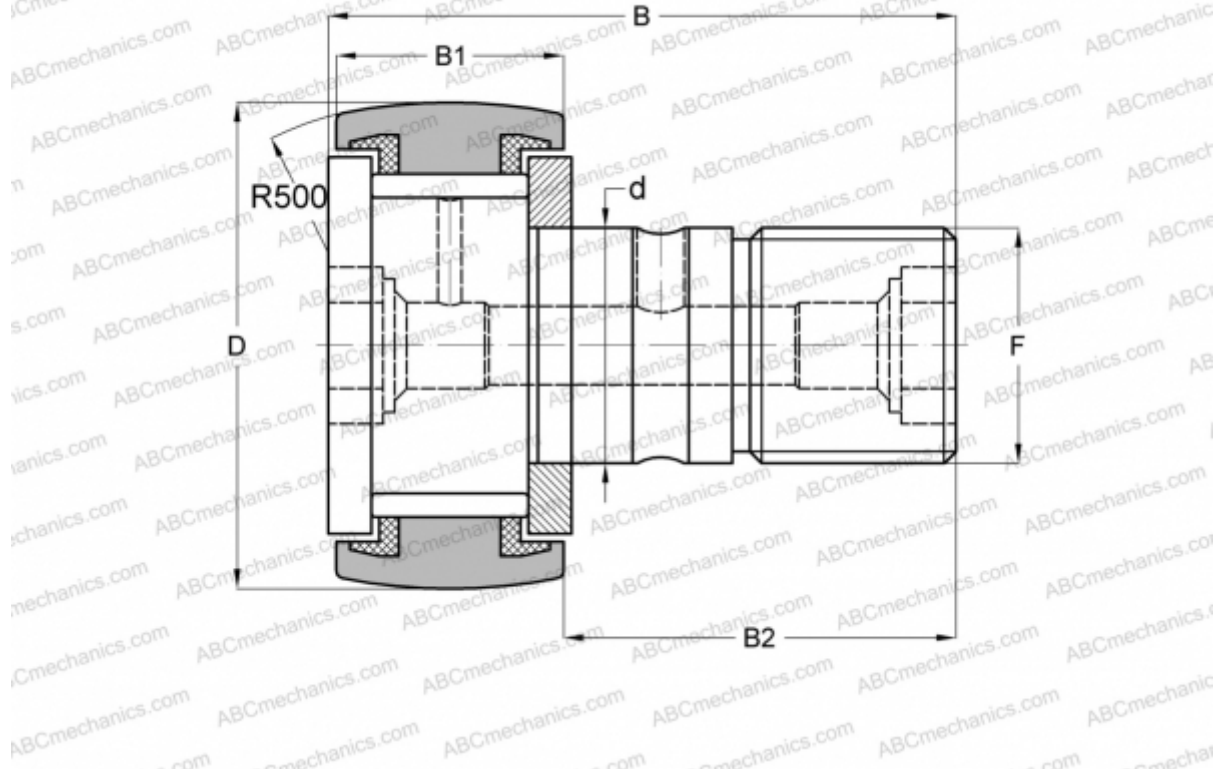


CF 16 VUUR-AB THK

Опорные ролики с цапфой

ТИП: Роликоподшипники, Опорные ролики с цапфой, С осевым центрированием, без сепаратора, пластмассовые упорные шайбы с двух сторон, шестигранник с двух сторон



Технические характеристики

РАЗМЕРЫ, ММ

d	16,000
D	35,000
B	52,000
B1	18,000
B2	32,500
F	M16x1.5

МАССА, КГ 0,177

ПРОИЗВОДИТЕЛЬ [THK](#)

АНАЛОГИ

ABC	CFKR 35 VUUR
IKO	CFKR 35 VUUR
JNS	CF 16 VUUR-AB