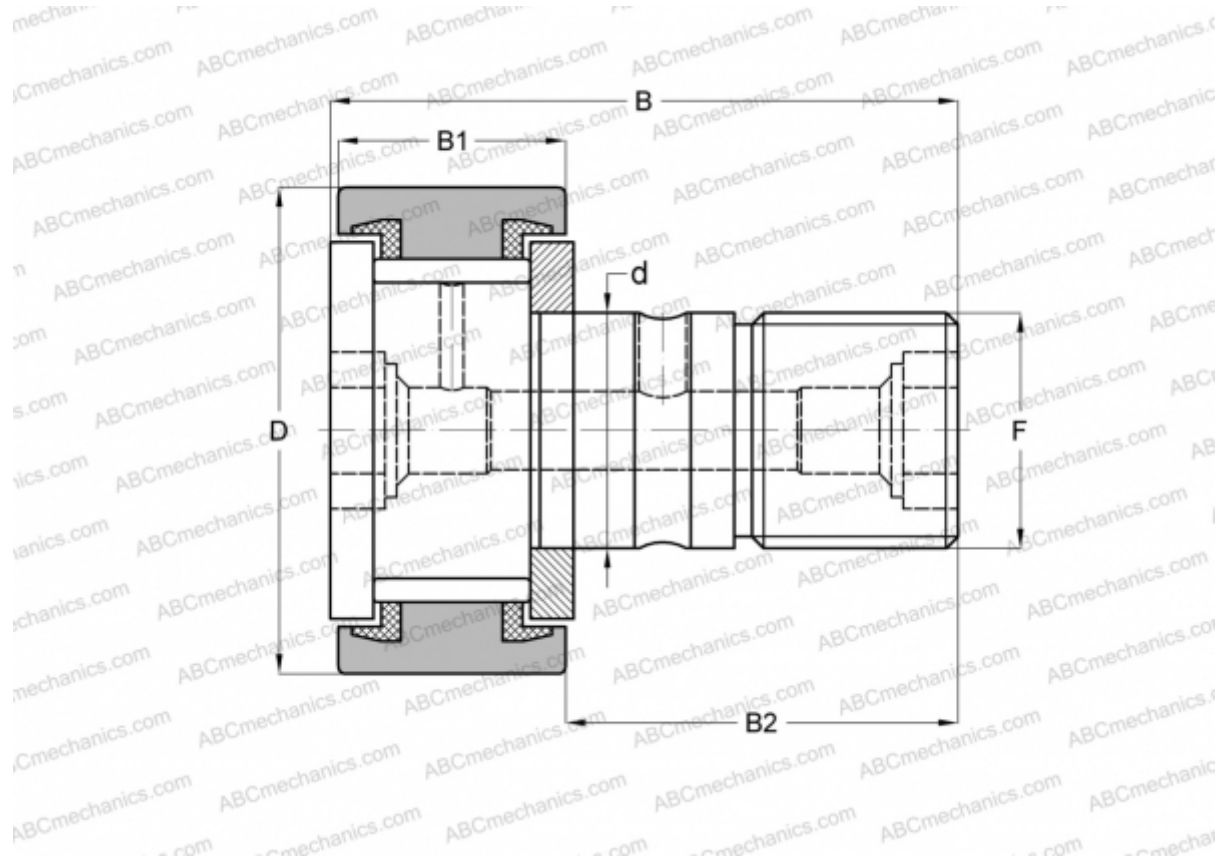


## CF 12 VUU-AB THK

Опорные ролики с цапфой

ТИП: Роликоподшипники, Опорные ролики с цапфой, С осевым центрированием, без сепаратора, пластмассовые упорные шайбы с двух сторон, цилиндрическое наружное кольцо, шестигранник с двух сторон



### Технические характеристики

#### РАЗМЕРЫ, ММ

d	12,000
D	30,000
B	40,000
B1	14,000
B2	25,000
F	M12x1.5

**МАССА, КГ** 0,091

**ПРОИЗВОДИТЕЛЬ** [THK](#)

#### АНАЛОГИ

ABC	<a href="#">CFKR 30 VUU</a>
IKO	<a href="#">CFKR 30 VUU</a>
JNS	<a href="#">CF 12 VUU-AB</a>