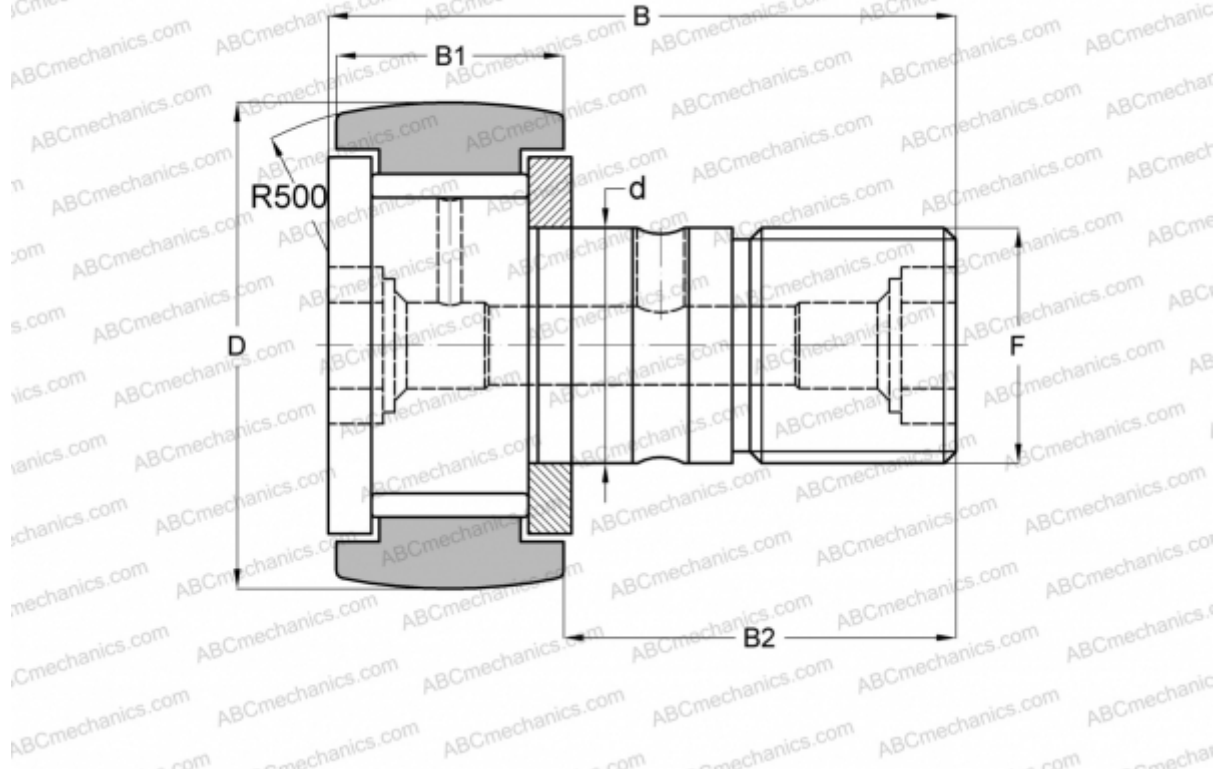


MCF-62-B McGill

Опорные ролики с цапфой

ТИП: Роликоподшипники, Опорные ролики с цапфой, С осевым центрированием, без сепаратора, двусторонние щелевые уплотнения, шестигранник



Технические характеристики

РАЗМЕРЫ, ММ

d	24,000
D	62,000
B	80,100
B1	29,000
B2	49,500
F	M24x1.5

МАССА, КГ 0,820

ПРОИЗВОДИТЕЛЬ [McGill](#)

АНАЛОГИ

ABC	CF 24 VBR
IKO	CF 24 VBR
INA	KRV 62
SKF	KRV 62