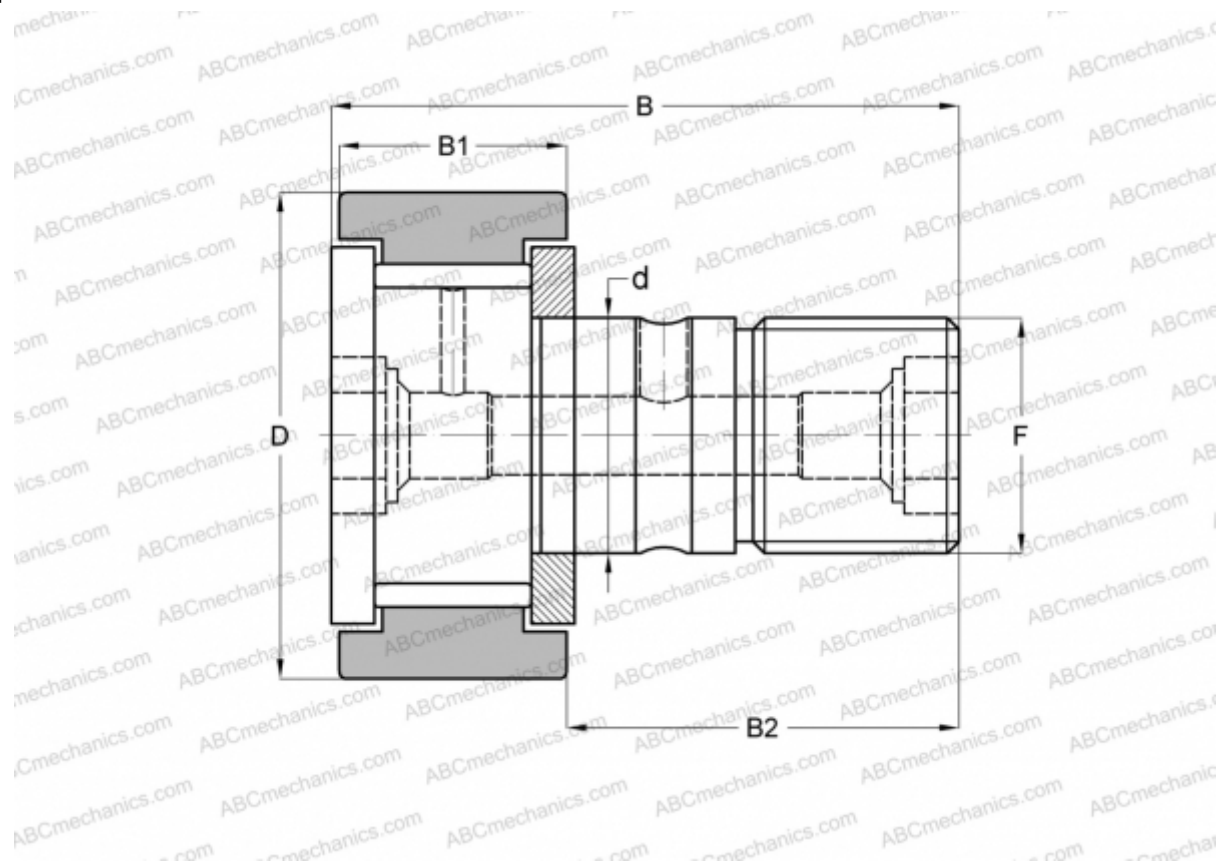


CF 10 VBM IKO

Опорные ролики с цапфой

ТИП: Роликоподшипники, Опорные ролики с цапфой, С осевым центрированием, без сепаратора, двусторонние щелевые уплотнения, цилиндрическое наружное кольцо, шестигранник



Технические характеристики

РАЗМЕРЫ, ММ

d	10,000
D	22,000
B	36,200
B1	12,000
B2	23,000
F	M10x1

МАССА, КГ 0,046

ПРОИЗВОДИТЕЛЬ [IKO](#)

АНАЛОГИ

ABC	CF 10 VBM
INA	KRV 22 XSK
SKF	KRV 22 XSK
McGill	MCF-22-BX

РАСЧЕТНЫЕ ДАННЫЕ

Номинальная динамическая грузоподъёмность, C	9,570 кН
Номинальная статическая грузоподъёмность, Co	14,500 кН